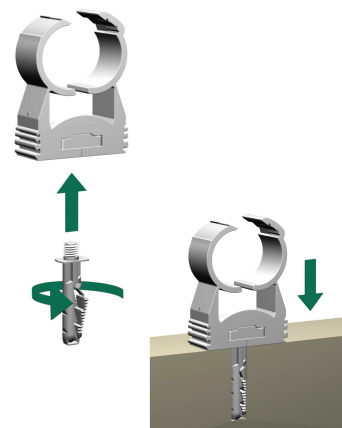


## starQuick® Tassello Push

accessori per Collari per tubi con dado BIS starQuick®

(C 05 75)



### Features and benefits

- per il fissaggio dei collari starQuick® o di qualsiasi altro collare al manicotto filettato M6
- pre-forare con una punta da  $\varnothing$  6 mm e inserire il tassello
- materiale: PA6 (poliammide) modificata, grigia (conforme alla normativa RAL 7035)
- resistente ai raggi ultravioletti, all'invecchiamento, agli oli e alla benzina
- non corrosivo, riciclabile, senza alogeni
- resistenza alla temperatura da circa  $-40^{\circ}\text{C}$  fino a circa  $+90^{\circ}\text{C}$  (temperatura operativa costante); per breve tempo fino a  $+130^{\circ}\text{C}$

Part No.	Pack 1	Pack 2
6101063	50	500

