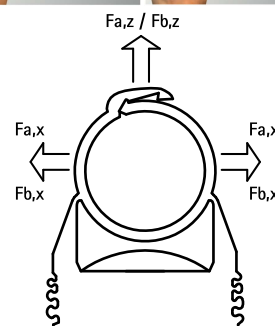
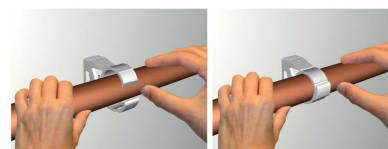


# starQuick® Collari (grigio)

(C 05 05)

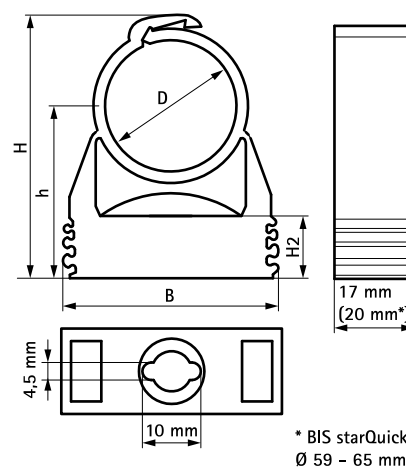
per fissare tubi per installazioni elettriche e meccaniche a muro, pavimento o soffitto 10 - 65 mm



## Features and benefits

- collare monopezzo
- il collare si chiude facendo pressione sul tubo
- per uso all'esterno e in impianti di piscine, fabbriche chimiche, fabbriche di zinco, ecc.
- grazie ad un profilo brevettato è possibile collegare diversi collari gli uni agli altri
- materiale: PA6 (poliammide) modificata, grigia (conforme alla normativa RAL 7035)
- resistente ai raggi ultravioletti, all'invecchiamento, agli oli e alla benzina
- non corrosivo, riciclabile, senza alogeni
- resistenza alla temperatura da circa -40°C fino a circa +90°C (temperatura operativa costante); per breve tempo fino a +130°C

**kiwa**



\* BIS starQuick®  
Ø 59 - 65 mm

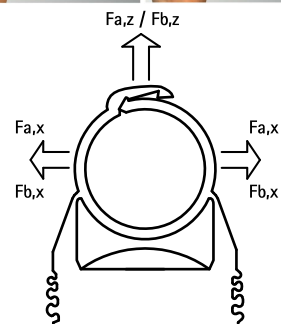
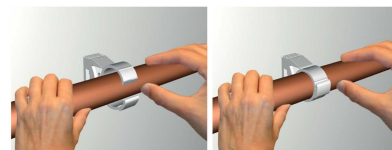
# starQuick® Collari (grigio)

(C 05 05)

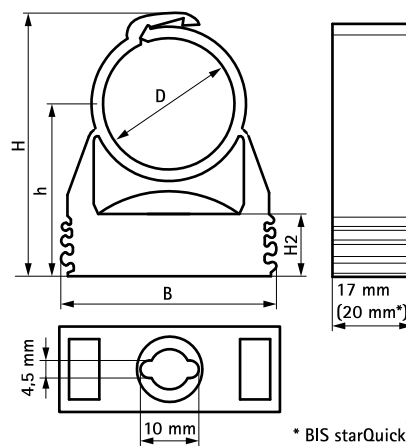
per fissare tubi per installazioni elettriche e meccaniche a muro, pavimento o soffitto 10 - 65 mm



*del numero enorme di parametri che influenzano il processo di montaggio e applicazione. La garanzia legale delle proprietà o dell'idoneità per un'applicazione specifica non può essere basata sulle nostre specifiche.*



**kiwa**



\* BIS starQuick®  
Ø 59 - 65 mm