

Walraven Yeti® 335 sistema di supporto

(10410)

per installazioni su tetto



Features and benefits

- sistema modulare di supporti per installazioni di aria condizionata, pannelli solari, passerelle, tubazioni, cablaggi, ecc.
- per tetti piani
- per applicazioni orizzontali e verticali
- inserto ruotabile a 360° per BIS RapidStrut® 41x41 o BIS RapidStrut® DS 5 (41x52 mm)
- con tappetino antivibrante antiscivolo
- riduzione del suono conforme alla normativa DIN EN ISO 10140-1 e DIN EN ISO 10140-3 fino a 31 dB(A)
- Resistenza ai raggi UV conforme alla normativa EN ISO 16474-3:2014-02 - certificato da ITB
- modanature realizzate in WPC, un materiale composito di plastica riciclata e fibra di legno
- resistente ai raggi ultravioletti e agli agenti chimici



Nr.
1762-001-19



ITB No.
LZM00-02259



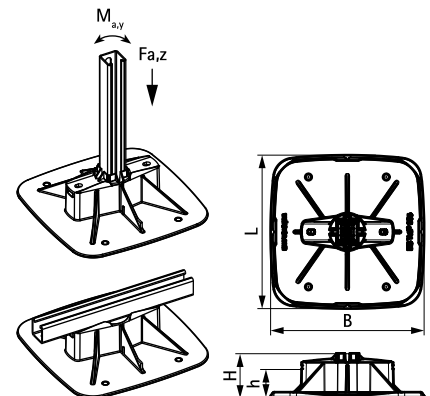
| Part No. | Model | L | B | H | h | F _{a,z} | F _{a,z 2} | M _{a,y} | Pack 1 | Pack 2 |
|----------|-----------|--------|------|------|------|------------------|--------------------|------------------|--------|--------|
| | | | (mm) | (mm) | (mm) | (N) | (N) | (Nm) | | |
| 67685201 | Verticale | 335 mm | 335 | 96 | 20 | 20.000* | 30.000** | 200,0 | 1 | 90 |

* = Carico massimo ammissibile per Strut 41x41x2,5.

** = Carico massimo ammissibile per Strut 41x51x2,0 - DS5.

Il carico Fa,z è solo il carico di rottura, per il calcolo di un carico dettagliato, si prega di contattare l'Assistenza Tecnica Walraven.

Nel caso in cui per applicazioni sul tetto si decida di utilizzare un piede di sostegno, l'installatore è tenuto a verificare prima dell'installazione la capacità di carico massimo del tetto.



Complementary

Walraven Yeti® 335 Hinge (BUP1000)

Alternative

Walraven Yeti® 130 Sistema di supporto