

Walraven Yeti[®] 335 Struttura su profili ad H

(10411)

per installazioni su tetto

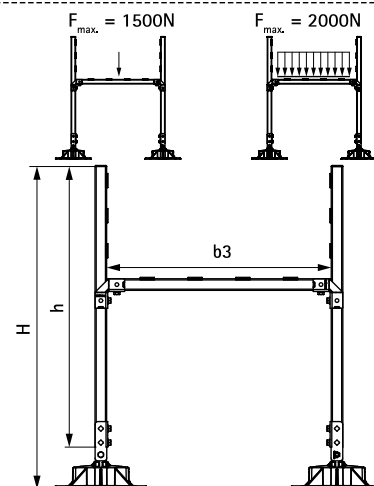


Features and benefits

- set completo per il supporto di apparecchi di installazione su tetti piani e a bassa inclinazione
- per una rapida installazione dei canali d'aria sul tetto
- inserto girevole a 360° e regolabile per compensare l'inclinazione del tetto, per una maggiore flessibilità di posizionamento
- con tappetino antivibrante antiscivolo
- capacità di carico prefissata (vedi istruzioni di montaggio), non è necessario effettuare calcoli
- modanature realizzate in WPC, un materiale composito di plastica riciclata e fibra di legno
- resistente ai raggi ultravioletti e agli agenti chimici
- Resistenza ai raggi UV conforme alla normativa EN ISO 16474-3:2014-02 - certificato da ITB
- trattamento superficiale:
 - questo prodotto fa parte del sistema Walraven BIS UltraProtect[®] 1000
 - adatto per applicazioni sia all'interno sia all'aria aperta
 - resistenza minima di 1.000 ore nei test di nebbia salina (max. 5% di ruggine rossa) conforme alla normativa ISO 9227
- riduzione del suono conforme alla normativa DIN EN ISO 10140-1 e DIN EN ISO 10140-3 fino a 31 dB(A)
- Articolo Nr. 67685310 composto da:
 - 2 x BIS Yeti[®] 335, incluso tappetino antivibrante antiscivolo (in gomma)
 - 3 x 1,0 m Profili di montaggio BIS RapidStrut[®] 41|H (BUP1000)
 - 2 x Giunzioni inclinabili BIS Yeti 335 (BUP1000)
 - 2 x Collegamenti per Strut 90° / 2D BIS (BUP1000)
 - 10 x Strisce di gomma BIS 50 mm per l'isolamento acustico conforme alla normativa DIN 4109
 - tutti gli elementi di collegamento, i tappi di chiusura per profili e i bulloni sono inclusi e la maggior parte è pre-assemblata



Nr. 1762-001-19 ITB No. LZM00-02259



Part No.	b3 (mm)	H (mm)	h (mm)	Pack 1
67685310	1.000	1.150	1.000	1

Complementary

Walraven RapidStrut[®] Profilo di montaggio (BUP1000)