

Walraven Yeti® 280 Sistema di supporto

(1 04 30)

per installazioni su tetto



Features and benefits

- sistema modulare di supporti per installazioni di aria condizionata, pannelli solari, passerelle, tubazioni, cablaggi, ecc.
- per tetti piani
- per l'adattamento a profili verticali (RapidStrut 41x41)
- con tappetino antivibrante antiscivolo
- modanature realizzate in WPC, un materiale composito di plastica riciclata e fibra di legno
- componenti in plastica realizzati al 100% con materiale riciclato
- riduzione del suono conforme a DIN EN ISO 10140-1 e DIN EN ISO 10140-3
- Resistenza ai raggi UV conforme alla normativa EN ISO 16474-3:2014-02 - certificato da ITB



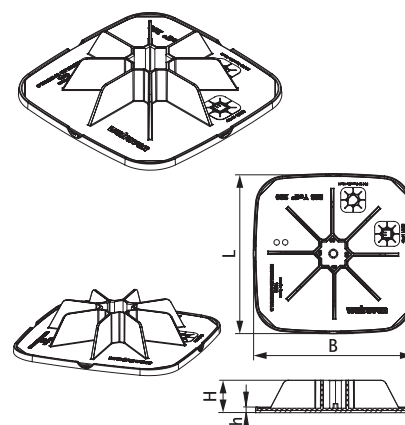
ITB No.
LZM00-02259

Part No.	Model	L	B	H	h	F _{a,z}	Pack 1
67685280	BIS Yeti® 280 tappetino incluso	284 mm	284	58	8	12.500*	12

* = Carico massimo ammissibile per Strut 41x41x2,5.

Il carico F_{a,z} è solo il carico di rottura, per il calcolo di un carico dettagliato, si prega di contattare l'Assistenza Tecnica Walraven.

Nel caso in cui per applicazioni sul tetto si decida di utilizzare un piede di sostegno, l'installatore è tenuto a verificare prima dell'installazione la capacità di carico massimo del tetto.



Complementary

Walraven RapidStrut® Profilo di montaggio (BUP1000)