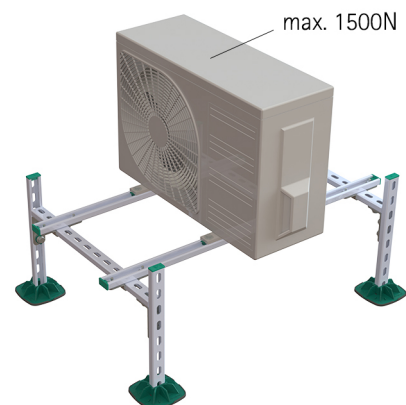


Walraven Yeti® 130 Sistema di telai portanti

(10452)

per installazioni leggere su tetto

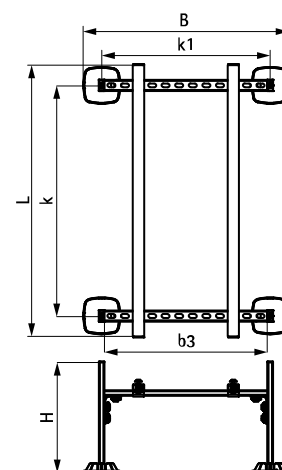


Features and benefits

- set completo per il supporto di apparecchiature di installazione su tetti piani
- adatto per un'ampia gamma di condizionatori d'aria, unità di ventilazione, ecc., di uso comune
- con tappetino antivibrante antiscivolo
- capacità di carico predefinita (max. 1,500 N), nessun calcolo necessario
- la parte superiore del dispositivo non può essere più alta di 1,2 m rispetto al livello del tetto
- modanature realizzate in WPC, un materiale composito di plastica riciclata e fibra di legno
- componenti in plastica realizzati al 100% con materiale riciclato
- resistente ai raggi ultravioletti e agli agenti chimici
- trattamento superficiale:
 - questo prodotto fa parte del sistema Walraven BIS UltraProtect® 1000
 - adatto per applicazioni sia all'interno sia all'aria aperta
 - resistenza minima di 1.000 ore nei test di nebbia salina (max. 5% di ruggine rossa) conforme alla normativa ISO 9227
- riduzione del suono
- Resistenza ai raggi UV conforme alla normativa EN ISO 16474-3:2014-02 - certificato da ITB
- Articolo Nr. 67685532 composto da:
 - 4 x BIS Yeti® 130, incluso tappetino antivibrante antiscivolo (in gomma)
 - 2 x 1.0 m Profili di montaggio BIS RapidStrut® 41x21 (BUP1000), tagliati a misura e sbavati
 - 2 x 0.6 m Profili di montaggio BIS RapidStrut® 41x21 (BUP1000), tagliati a misura e sbavati
 - 4 x 0.4 m Profili di montaggio BIS RapidStrut® 1x21 (BUP1000), tagliati a misura e sbavati, con funzione di gambe verticali, pronti per essere collegati al BIS Yeti® 130
 - tutti gli elementi di collegamento, i tappi di chiusura per profili e i bulloni sono inclusi e la maggior parte è pre-assemblata



ITB No.
LZM00-02259



Part No.	Model	L	B	b3	H	k	k1	F _{a,z}	Pack 1
			(mm)	(mm)	(mm)	(mm)	(mm)	(N)	
67685532	Sistema di telai portanti BIS Yeti® 335 per 1 apparecchiatura di installazione	1.000 mm	751	600	400	850	621	1.500	1

Il carico massimo (F_{a,z}) dipende dalla capacità di carico delle lamiere grecate di copertura. Prima del montaggio, la capacità di carico del tetto deve essere verificata da un ingegnere strutturale. Qualora sia necessario modificare i parametri di montaggio, si prega di contattare l'ufficio tecnico Walraven.

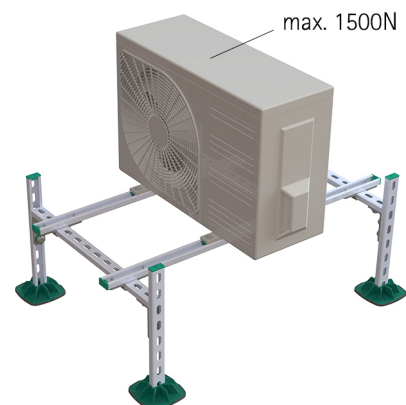
Alternative

Walraven Yeti® 335 Sistema di telai portanti

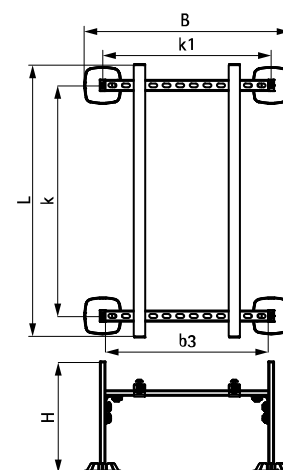
Walraven Yeti[®] 130 Sistema di telai portanti

(10452)

per installazioni leggere su tetto



ITB No.
LZM00-02259



Alternative

Walraven Yeti[®] 335 Sistema di telai portanti