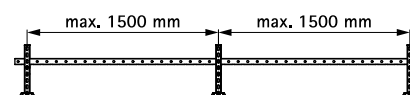
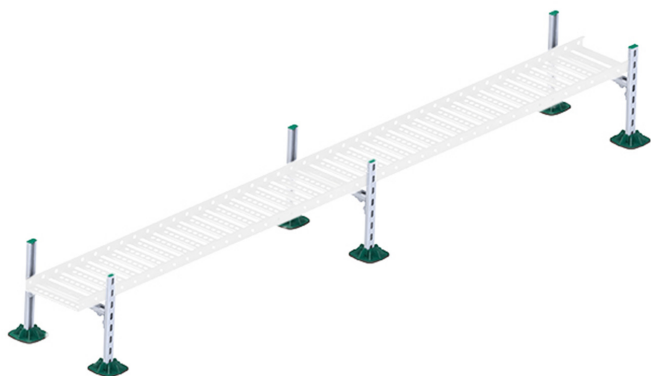


Walraven Yeti® 130 Sistema per passerelle portacavi

(10454)

per l'installazione di cablaggi su tetti
(BUP1000)



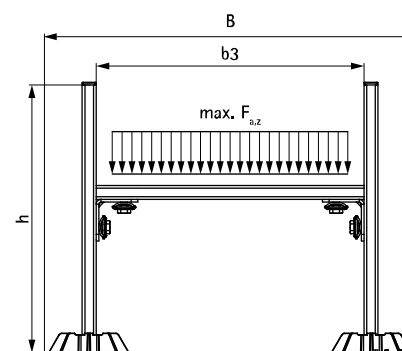
Features and benefits

- set completo per l'installazione di canaline portacavi sul tetto
- soluzione flessibile ed economica
- utilizzabile anche per tubi o piccoli canali d'aria
- con tappetino antivibrante antiscivolo
- capacità di carico predefinita: nessun calcolo necessario
- modanature realizzate in WPC, un materiale composito di plastica riciclata e fibra di legno
- componenti in plastica realizzati al 100% con materiale riciclato
- resistente ai raggi ultravioletti e agli agenti chimici
- Resistenza ai raggi UV conforme alla normativa EN ISO 16474-3:2014-02 - certificato da ITB
- trattamento superficiale:
 - questo prodotto fa parte del sistema Walraven BIS UltraProtect® 1000
 - adatto per applicazioni sia all'interno sia all'aria aperta
 - resistenza minima di 1.000 ore nei test di nebbia salina (max. 5% di ruggine rossa) conforme alla normativa ISO 9227
- riduzione del suono
- Articolo Nr. 67685534 composto da:
 - 6 x BIS Yeti® 130, incluso tappetino antivibrante antiscivolo (in gomma)
 - 9 x Profili di montaggio da 0,4 m BIS RapidStrut® 41x21 (BUP1000), tagliati a misura e sbavati
 - 6 x Elementi di giunzione a 90° BIS RapidStrut®, premontati e pronti all'uso
 - 6 x BIS RapidStrut® Tappi di chiusura



ITB No.
LZM00-02259

Part No.	Model	B (mm)	b3 (mm)	h (mm)	F _{a,z} (N)	Pack 1
67685534	Sistema per passerelle portacavi 400 BIS Yeti® 130	551	400	400	1.500	1
<p><i>Il carico massimo (F_{a,z}) dipende dalla capacità di carico delle lamiere grecate di copertura. Prima del montaggio, la capacità di carico del tetto deve essere verificata da un ingegnere strutturale. Qualora sia necessario modificare i parametri di montaggio, si prega di contattare l'ufficio tecnico Walraven.</i></p>						



Complementary

- Walraven Strut Staffa femmina a T (BUP1000)
- Walraven RapidStrut® Profilo di montaggio (BUP1000)
- Walraven Strut Connessione a 90°