

Walraven Strut Staffa a Z (BUP1000)

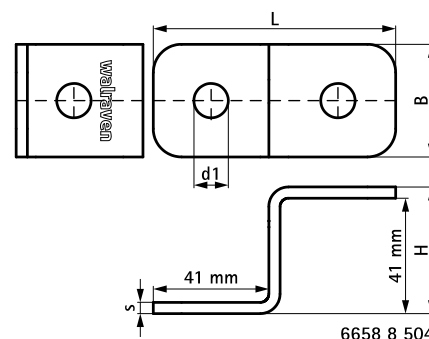
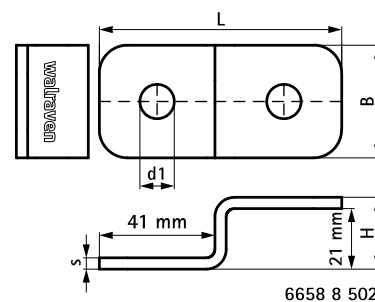
(H 28 128)



Features and benefits

- per collegare i profili Strut alla parete o al soffitto
- connessione per realizzare collegamenti trasversali fra profili Strut
- facile da usare grazie ai bordi arrotondati
- materiale: acciaio 1.0242 (S250GD) + ZM310 MAC
- trattamento superficiale:
 - questo prodotto fa parte del sistema Walraven BIS UltraProtect® 1000
 - adatto per applicazioni sia all'interno sia all'aria aperta
 - resistenza minima di 1.000 ore nei test di nebbia salina (max. 5% di ruggine rossa) conforme alla normativa ISO 9227

Part No.	L	B	H	s	d1	For Rail	Pack 1
		(mm)	(mm)	(mm)	(mm)		
66588502	86 mm	40	25,5	4,0	Ø 12,2	Strut 41x21	50
66588504	86 mm	40	45	4,0	Ø 12,2	Strut 41x41 + 41x21D	50



Complementary

Walraven RapidStrut® Profilo di montaggio (BUP1000)
Walraven RapidStrut® Profilo di montaggio DS 5 (BUP1000)
Walraven Strut Dado di scorrimento

Complementary

Walraven RapidStrut® Dado di scorrimento con alette in plastica (BUP1000)
Walraven Rondella (piana) (BUP1000)

Alternative

Walraven RapidStrut® Scavalcatore di profili G2 (BUP1000)