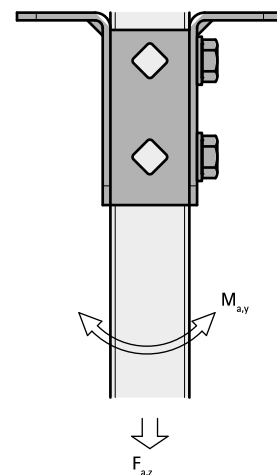


Walraven Strut Staffa femmina a T (BUP1000)

(H 12 12)



Features and benefits

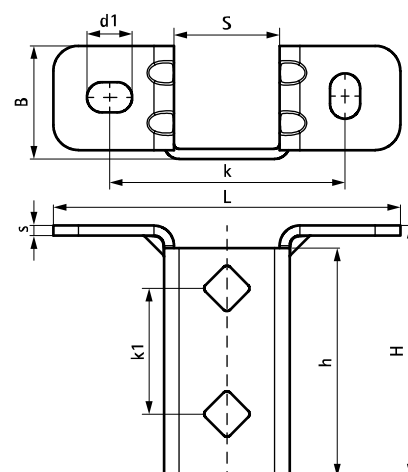
- piastra di base altamente flessibile per profili Strut
- il lato aperto del profilo può essere ruotato in tutte le direzioni
- maggiore sicurezza grazie alla curvatura rinforzata
- lo schema di foratura è adattato allo schema di foratura delle profili Strut (dei montanti)
- materiale: acciaio 1.0242 (S250GD) + ZM310 MAC
- trattamento superficiale:
 - questo prodotto fa parte del sistema Walraven BIS UltraProtect® 1000
 - adatto per applicazioni sia all'interno sia all'aria aperta
 - resistenza minima di 1.000 ore nei test di nebbia salina (max. 5% di ruggine rossa) conforme alla normativa ISO 9227

Part No.	L	B	H	h	s	d1	S	k	k1	F _{a,z}	F _{a,z 2}	M _{a,y}	Pack 1
		(mm)	(mm)	(mm)	(mm)	(mm)	(mm)	(mm)	(mm)	(N)	(N)	(Nm)	
66588361	138 mm	45	100	91	4,0	18 x 12	42	95	50	3.636	3.636	164,0	10

F_{a,z}: carico massimo ammissibile in combinazione con 2 dadi di scorrimento M10, serrati a 40 Nm.

F_{a,z 2}: carico massimo ammissibile in combinazione con 2 bulloni passanti M10, serrati a 40 Nm.

M_{a,y}: momento massimo in combinazione con 2 bulloni passanti M10, serrati a 40 Nm.



Complementary

Walraven RapidStrut® Profilo di montaggio (BUP1000)
Walraven RapidStrut® Dado di scorrimento con alette in plastica (BUP1000)
Walraven Rondella (piana) (BUP1000)

Complementary

BIS Viti a testa esagonale (BUP1000)
WTB1 Tassello passante
Walraven Yeti® 130 Sistema di supporto

Alternative

Walraven RapidStrut® Staffa femmina G2 (BUP1000)
Walraven Strut Staffa femmina pesante (BUP1000)