

# Walraven Strut Dadi di scorrimento (Zn) - 448

(H 24 20)

fissaggio a profili Strut

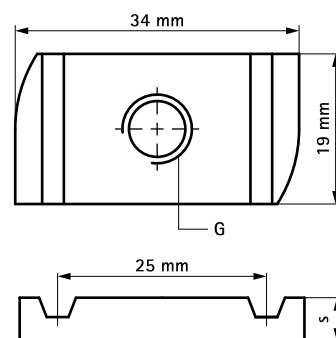


## Features and benefits

- materiale: acciaio 1.0332
- in acciaio
- sicurezza antincendio testata

Part No.	G	L	s (mm)	T <sub>(inst.)</sub> (Nm)	For Rail	F <sub>a,z</sub> (N)	F <sub>a,x</sub> (N)	Pack 1	Pack 2
6517006	M6	-	5,0	7,0	Strut	2.660	950	100	600
6517008	M8	-	6,0	25,0	Strut	4.500	2.200	100	600
6517010	M10	-	9,0	40,0	Strut	5.000	2.550	100	600

M10 sicurezza antincendio testata secondo EN 1366-1.  
 Valori testati in combinazione con Profilo BIS RapidStrut® 41x41x2,5 mm  
 Ulteriori dettagli sono disponibili nella scheda tecnica.



### Complementary

Walraven RapidStrut® Profilo di montaggio (PG)  
 Walraven RapidStrut® Mensola a binario (BUP1000)

### Alternative

Walraven Strut Dado di scorrimento (BUP1000)