

# Walraven Strut Dado di scorrimento (BUP1000)

(H 24 15)

fissaggio a profili Strut



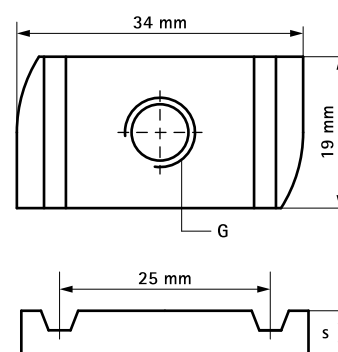
## Features and benefits

- ideale per qualsiasi tipo di profilo Strut
- per il fissaggio sicuro di accessori (ad es.: connettori) ai profili
- materiale: acciaio 1.0332
- trattamento superficiale:
  - questo prodotto fa parte del sistema Walraven BIS UltraProtect® 1000
  - adatto per applicazioni sia all'interno sia all'aria aperta
  - resistenza minima di 1.000 ore nei test di nebbia salina (max. 5% di ruggine rossa) conforme alla normativa ISO 9227
- sicurezza antincendio testata



Part No.	G	s (mm)	T <sub>(inst.)</sub> (Nm)	For Rail	F <sub>a,z</sub> (N)	F <sub>a,x</sub> (N)	Pack 1	Pack 2
65188006	M6	5,0	7,0	Strut	2.660	950	100	-
65188008	M8	6,0	25,0	Strut	4.500	2.200	100	1.000
65188010	M10	9,0	40,0	Strut	5.000	2.550	100	500
65188012	M12	9,0	50,0	Strut	5.000	2.950	100	500

M10 sicurezza antincendio testata secondo EN 1366-1.  
 M12 sicurezza antincendio testata secondo EN 1366-1.  
 Valori testati in combinazione con Profilo BIS RapidStrut® 41x41x2,5 mm  
 Ulteriori dettagli sono disponibili nella scheda tecnica.



## Complementary

Walraven RapidStrut® Mensola a binario (BUP1000)  
 Walraven RapidStrut® Profilo di montaggio DS 5 (BUP1000)

## Alternative

Walraven RapidStrut® Dado di scorrimento con alette in plastica (BUP1000)