

Walraven Strut Striscia di gomma

(H 39 20)

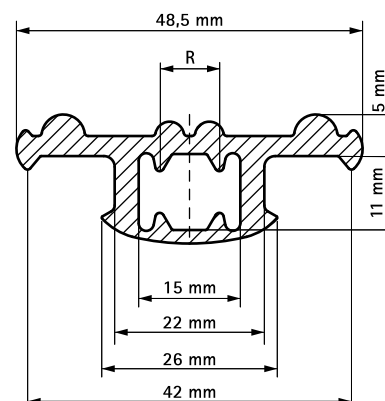
rivestimento fonoisolante per profili Strut



Features and benefits

- rivestimento fonoisolante per profili
- utilizzabile anche con barre filettate M6, M8 o M10
- materiale: gomma EPDM nera
- resistenza alla temperatura da -30 °C to +110 °C
- privo di cloro e resistente all'invecchiamento
- resistente all'ozono, ai raggi UV, alle intemperie e all'acqua di mare
- durezza shore A 70 ±5
- materiale da costruzione classe B2 conforme alla normativa DIN 4102-1 e classe E conforme alla normativa EN 13501-1
- rivestimento fonoisolante conforme a DIN 4109

Part No.	R	L	For Rail	Pack 1
6568041	1/4 - 1/2"	30 m	Strut	30



Complementary

Walraven RapidStrut® Mensola a binario (BUP1000)
 Walraven RapidStrut® Profilo di montaggio (PG)
 Walraven RapidStrut® Profilo di