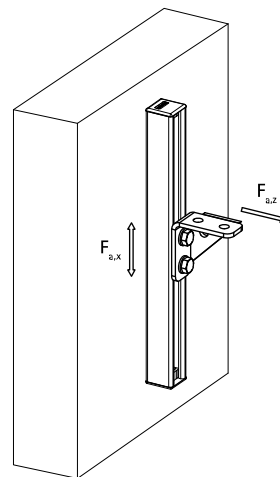


Walraven Strut Connessione a 90° (BUP1000)

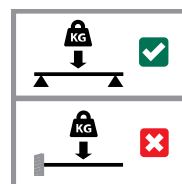
(H 28 25)

per realizzare strutture con profili Strut



Features and benefits

- connessione rinforzata per realizzare strutture rigide con profili Strut
- di facile montaggio grazie ai bordi arrotondati
- materiale: acciaio 1.0332
- trattamento superficiale:
 - questo prodotto fa parte del sistema Walraven BIS UltraProtect® 1000
 - adatto per applicazioni sia all'interno sia all'aria aperta
 - resistenza minima di 1.000 ore nei test di nebbia salina (max. 5% di ruggine rossa) conforme alla normativa ISO 9227



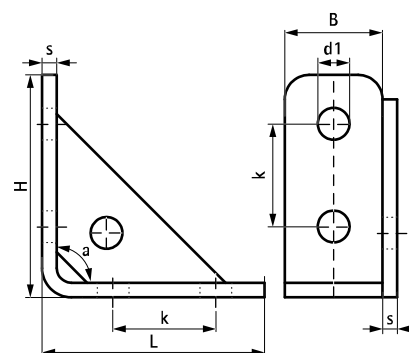
Part No.	L	B	H	s	d1	k	a	For Rail	F _{a,z}	F _{a,z 2}	F _{a,x}	F _{a,x 2}	Pack 1
		(mm)	(mm)	(mm)	(mm)	(mm)	(°)		(N)	(N)	(N)	(N)	
66588291	91 mm	40	91	6	Ø 13	42	90°	Strut	4.000	8.000	3.000	7.000	25

F_{a,z}: carico massimo ammissibile conforme alla normativa RAL GZ-655D (con profili 41x41x1.5).

F_{a,z2}: carico massimo ammissibile (con profili 41x41x2.5).

F_{a,x}: carico massimo ammissibile conforme alla normativa RAL GZ-655D (con profili 41x41x1.5 e con bulloni 2 x M12 - 60Nm)..

F_{a,x2}: carico massimo ammissibile (con profili 41x41x2.5 e con bulloni 2 x M12 - 60Nm)..



Complementary

Walraven RapidStrut® Profilo di montaggio (PG)