

Walraven Strut Connessione a 90° (BUP1000)

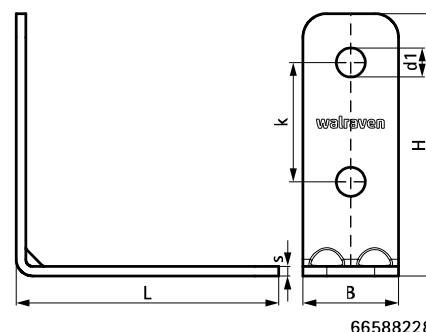
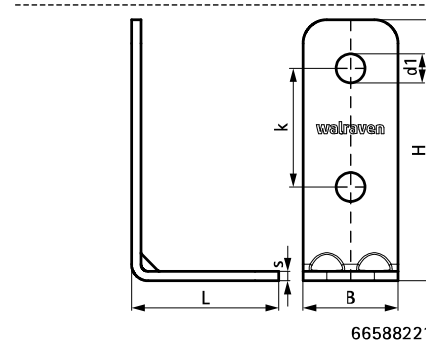
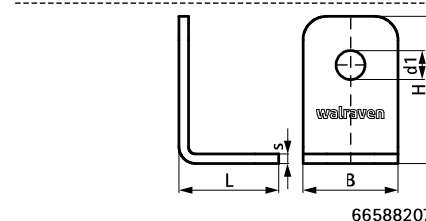
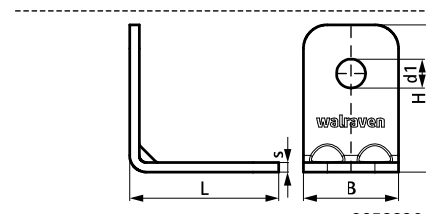
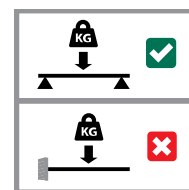
(H 28 13)



Features and benefits

- connessione angolare per la realizzazione di strutture con tutti i profili Strut
- lo schema di foratura è adattato allo schema di foratura delle guide Strut per potere utilizzare bulloni passanti
- facile da usare grazie ai bordi arrotondati
- con piega rinforzata per una maggiore resistenza
- materiale: acciaio 1.0242 (S250GD) + ZM310 MAC
- trattamento superficiale:
 - questo prodotto fa parte del sistema Walraven BIS UltraProtect® 1000
 - adatto per applicazioni sia all'interno sia all'aria aperta
 - resistenza minima di 1.000 ore nei test di nebbia salina (max. 5% di ruggine rossa) conforme alla normativa ISO 9227

Part No.	Model	L	B	H	s	d1	k	a	Pack 1
			(mm)	(mm)	(mm)	(mm)	(mm)	(°)	
66588207	Corto / corto	42 mm	40	62	4,0	Ø 12,2	-	90	50
66588221	Corto / lungo	62 mm	40	110	4,0	Ø 12,2	50	90	25
66588228	Lungo / lungo	110 mm	40	110	4,0	Ø 12,2	50	90	25
66588201	Corto / corto	62 mm	40	62	4,0	Ø 12,2	-	90	50



Complementary

- Walraven RapidStrut® Dado di scorrimento con alette in plastica (BUP1000)
- Walraven Rondella (piana) (BUP1000)
- Walraven Yeti® 130 Sistema di supporto

Alternative

- Walraven RapidStrut® Connessioni per profili 90° G2
- Walraven Strut Collegamento a 90° / 2D (BUP1000)
- Walraven Strut Connessione a 90°