

Walraven Strut Collegamento a 90° / 2D (BUP1000)

(H 28 23)

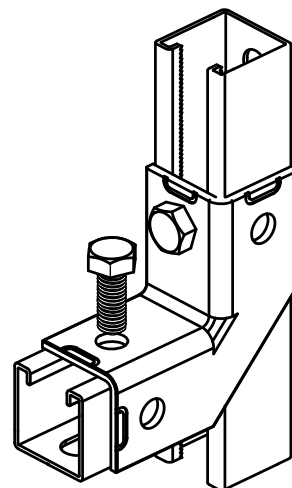
per realizzare strutture con profili Strut



6659 8 914



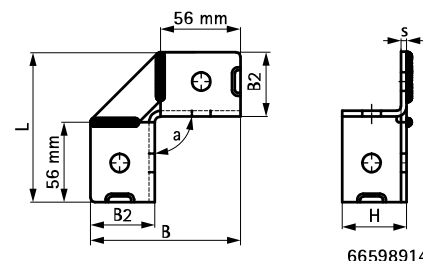
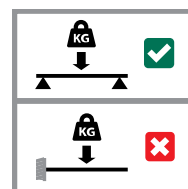
6659 8 918



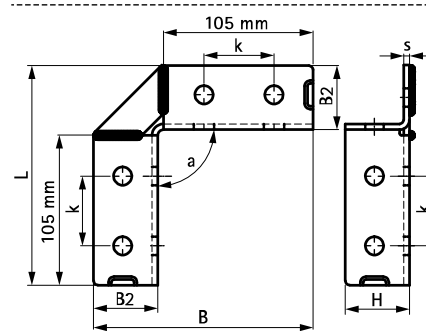
Features and benefits

- collegamento flessibile che consente di posizionare il profilo in diversi modi
- racchiude il profilo garantendo un solido collegamento
- materiale: acciaio 1.0332
- trattamento superficiale:
 - questo prodotto fa parte del sistema Walraven BIS UltraProtect® 1000
 - adatto per applicazioni sia all'interno sia all'aria aperta
 - resistenza minima di 1.000 ore nei test di nebbia salina (max. 5% di ruggine rossa) conforme alla normativa ISO 9227

Part No.	d (mm)	Model	L	B	B2	H	s	k	a	For Rail	Pack 1
66598914	13 mm	2+2 / 90	105 mm	105	45	45	4,0	-	90	Strut	10
66598918	13 mm	4+4 / 90	154 mm	154	45	45	4,0	49	90	Strut	10



66598914



66598918

Complementary

Walraven RapidStrut® Profilo di montaggio (BUP1000)
Walraven RapidStrut® Profilo di montaggio DS 5 (BUP1000)
Walraven Strut Dado di scorrimento

Complementary

BIS Viti a testa esagonale (BUP1000)

Alternative

Walraven RapidStrut® Connessioni per profili 90° G2
Walraven Strut Connessione a 90° (BUP1000)