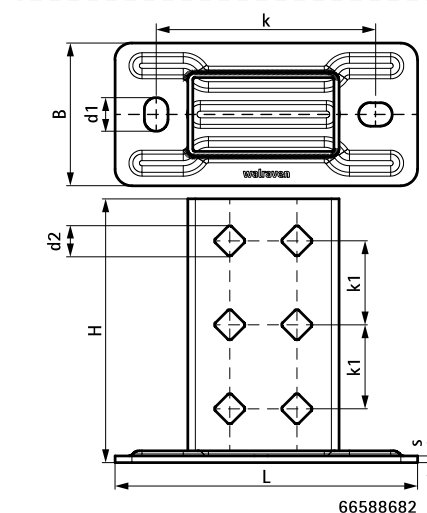
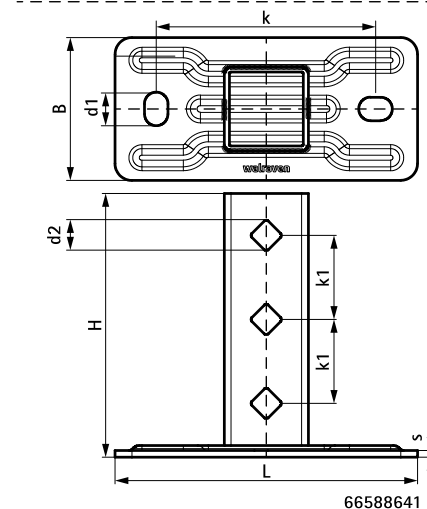
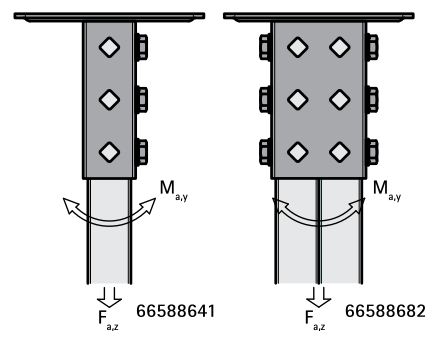


Walraven Strut Staffa femmina pesante (BUP1000)

(H 12 13)



Features and benefits

- piastra di base pesante per profili Strut
- può essere utilizzata insieme a dadi di scorrimento con alette in plastica o a bulloni passanti
- Articolo Nr. 66588641: da usare in combinazione con profili Strut 41x41 + 41x21D
- Articolo Nr. 66588682: da usare in combinazione con profili Strut 41x82 + 41x41D
- lo schema di foratura è adattato allo schema di foratura delle profili Strut (dei montanti)
- profilo chiuso per una maggiore resistenza strutturale
- materiale: acciaio 1.0332
- trattamento superficiale:
 - questo prodotto fa parte del sistema Walraven BIS UltraProtect® 1000
 - adatto per applicazioni sia all'interno sia all'aria aperta
 - resistenza minima di 1.000 ore nei test di nebbia salina (max. 5% di ruggine rossa) conforme alla normativa ISO 9227

Part No.	L	B	H	s	d1	d2	k	k1	F _{a,z}	F _{a,z 2}	M _{a,y}	Pack 1
		(mm)	(mm)	(mm)	(mm)	(mm)	(mm)	(mm)	(N)	(N)	(Nm)	
66588641	180 mm	85	157	4,0	20 x 14	13,8	130	50	4.242	5.303	258,0	10
66588682	180 mm	85	157	4,0	20 x 14	13,8	130	50	7.273	10.303	606,0	5

Articolo Nr. 66588641: Fa,z: carico massimo ammissibile in combinazione con 3 dadi di scorrimento M10, serrati a 40 Nm.

Articolo Nr. 66588682: Fa,z: carico massimo ammissibile in combinazione con 6 dadi di scorrimento M10, serrati a 40 Nm.

Fa,z 2: carico massimo ammissibile in combinazione con 2 bulloni passanti M10, serrati a 40 Nm.

Ma,y: momento massimo in combinazione con 2 bulloni passanti M10, serrati a 40 Nm.

Complementary

Walraven RapidStrut® Profilo di montaggio (BUP1000)
Walraven RapidStrut® Dado di scorrimento con alette in plastica (BUP1000)
Walraven Rondella (piana) (BUP1000)

Complementary

BIS Viti a testa esagonale (BUP1000)
WTB1 Tassello passante
Walraven RapidStrut® Profilo di montaggio doppio (pg)

Alternative

Walraven RapidStrut® Staffa femmina G2 (BUP1000)