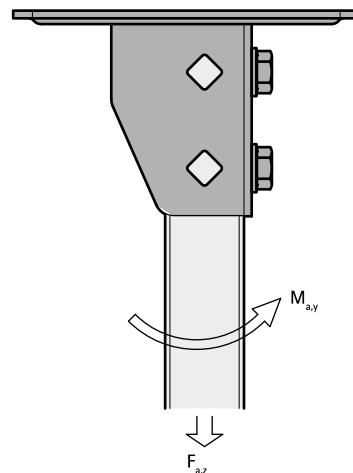


Walraven Strut Staffa femmina G2 (zp)

(H 12 11)



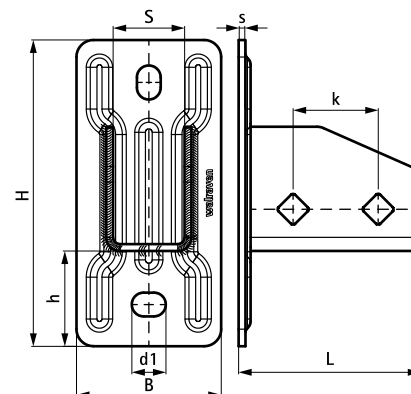
Features and benefits

- piastra di base flessibile per profili Strut
- adatta a tutti i profili Strut fino a 82 mm di altezza
- il lato aperto dei profili 41x41 può essere ruotato in tutte le direzioni
- per carichi elevati si consiglia l'installazione con bulloni passanti
- materiale: acciaio
- sicurezza antincendio testata secondo EN 1366-1



Part No.	L	B	H	h	s	d1	S	k	F _{a,z} (N)	F _{a,z 2} (N)	M _{a,y} (Nm)	Pack 1
66583804	107 mm	85 (mm)	180 (mm)	56 (mm)	4,0 (mm)	20 x 14 (mm)	42 (mm)	50 (mm)	3.636 (N)	5.151 (N)	485,0 (Nm)	10

F_{a,z}: carico massimo ammissibile in combinazione con 2 dadi di scorrimento M10, serrati a 40 Nm.
F_{a,z 2}: carico massimo ammissibile in combinazione con 2 bulloni passanti M10, serrati a 40 Nm.
M_{a,y}: momento massimo in combinazione con 2 bulloni passanti M10, serrati a 40 Nm.



Complementary

Walraven RapidStrut® Profilo di montaggio (PG)
Walraven Rondelle (piane)
WTB1 Tassello passante

Complementary

BIS Vite a testa esagonale - 329

Alternative

Walraven RapidStrut® Staffa femmina G2 (BUP1000)
Walraven Strut Staffa femmina pesante (BUP1000)