

# Walraven Strut Connessione angolare a 135° (BUP1000)

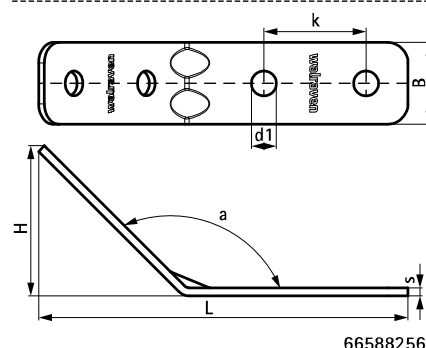
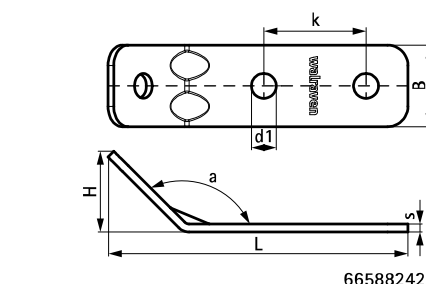
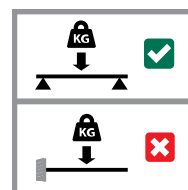
(H 28 63)



## Features and benefits

- connessione angolare per la realizzazione di strutture con tutti i profili Strut
- lo schema di foratura è adattato allo schema di foratura delle guide Strut per potere utilizzare bulloni passanti
- facile da usare grazie ai bordi arrotondati
- con piega rinforzata per una maggiore resistenza
- materiale: acciaio 1.0242 (S250GD) + ZM310 MAC
- trattamento superficiale:
  - questo prodotto fa parte del sistema Walraven BIS UltraProtect® 1000
  - adatto per applicazioni sia all'interno sia all'aria aperta
  - resistenza minima di 1.000 ore nei test di nebbia salina (max. 5% di ruggine rossa) conforme alla normativa ISO 9227

Part No.	Model	L	B	H	s	d1	k	a	Pack 1
			(mm)	(mm)	(mm)	(mm)	(mm)	(°)	
66588242	Corto / lungo	147 mm	40	39	4,0	Ø 12,2	50	135	25
66588256	Lungo / lungo	180 mm	40	80	4,0	Ø 12,2	50	135	25



### Complementary

Walraven RapidStrut® Profilo di montaggio DS 5 (BUP1000)  
 Walraven RapidStrut® Profilo di montaggio (BUP1000)  
 Walraven RapidStrut® Dado di scorrimento

### Complementary

Walraven Strut Dado di scorrimento (BUP1000)  
 Walraven Strut Rondella - piana (BUP1000)