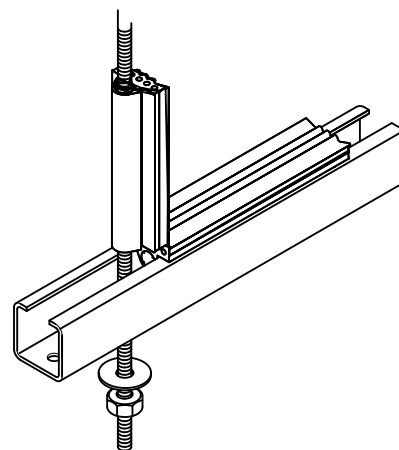


Walraven Striscia di gomma

(G 45 10)

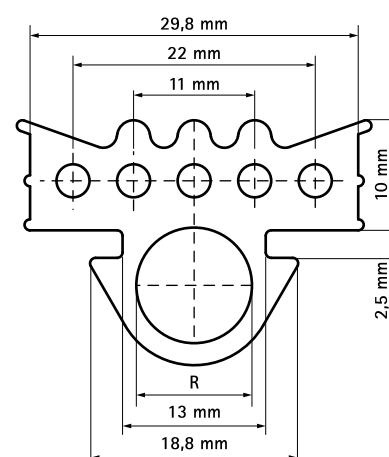
rivestimento fonoisolante per profili



Features and benefits

- rivestimento fonoisolante per profili
- utilizzabile anche con barre filettate M6, M8 o M10
- adatto per profili 27x18, 30x15, 30x20, 30x30, 30x45, 38x40
- materiale: gomma EPDM nera
- resistenza alla temperatura da -30 °C to +110 °C
- privo di cloro e resistente all'invecchiamento
- resistente all'ozono, ai raggi UV, alle intemperie e all'acqua di mare
- durezza shore A 55 ±5
- materiale da costruzione classe B2 conforme alla normativa DIN 4102-1 e classe E conforme alla normativa EN 13501-1
- rivestimento fonoisolante conforme a DIN 4109

Part No.	R	L	For Rail	Pack 1	App.
6568001	M6 - M10	30 m	27x18, 30x15, 30x20, 30x30, 30x45, 38x40	30	m



Complementary

Walraven RapidRail® Guida di fissaggio
Walraven RapidRail® Cantilever Arm