

Walraven Ancoraggio per tetti

(10419)

per installazioni su tetto

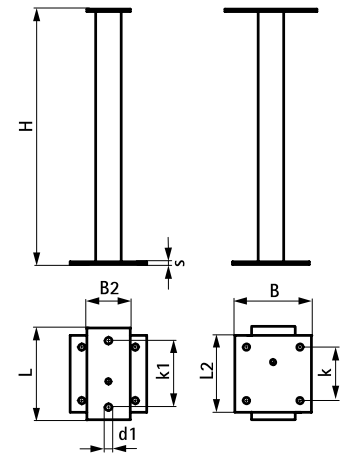


67685410

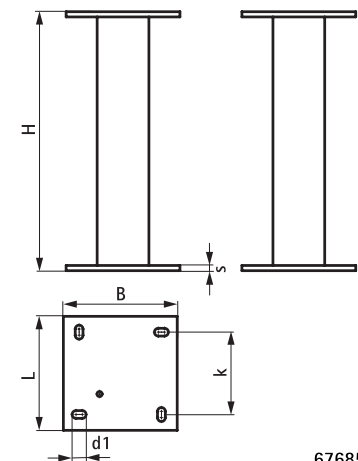
67685411

Features and benefits

- per collegare le installazioni su tetto alla struttura dell'edificio
- galvanizzato a caldo
- come punto fisso, se necessario
- l'interno della base di montaggio deve essere riempito in loco con schiuma espandente resistente alle intemperie per evitare ponti termici
- 67685410 da utilizzare in combinazione con le Staffe femmina BIS RapidStrut® (665885400 / 66583804)
- 67685411 da utilizzare in combinazione con le Mensole a sella Maxx (6581820 / 6581821)
- materiale: acciaio S235JR



67685410



67685411

Part No.	L	L2 (mm)	B (mm)	B2 (mm)	H (mm)	s (mm)	d1 (mm)	k (mm)	k1 (mm)	From rail
67685410	180 mm	150 mm	150	85	500	5	13	105	130	50x50x4
67685411	220 mm	-	220	-	500	10	27x15	159	-	100x100x4

Complementary

Walraven RapidStrut® Staffa femmina G2 (BUP1000)
Walraven RapidStrut® Profilo di montaggio (BUP1000)
Walraven Yeti® 480 sistema di supporto

Complementary

Walraven Yeti® 335 sistema di supporto
Walraven Mensole a sella Maxx
Walraven Maxx Connessione angolare a 90° per profili