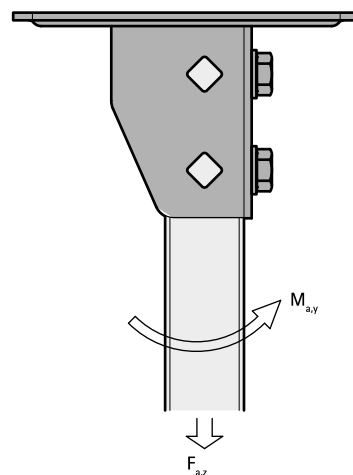


Walraven RapidStrut® Staffa femmina G2 in acciaio inossidabile

(M 51 05)

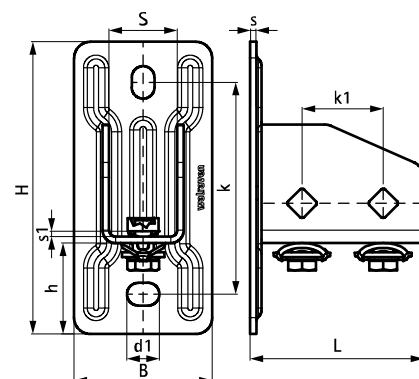


Features and benefits

- piastra di base flessibile per profili Strut
- adatta a tutti i profili Strut fino a 82 mm di altezza
- il lato aperto dei profili 41x41 può essere ruotato in tutte le direzioni
- per carichi elevati si consiglia l'installazione con bulloni passanti
- risparmio di tempo grazie agli elementi di fissaggio preassemblati
- materiale: acciaio inox 1.4401/1.4404 (A4) - EN10088, AISI 316/316L; molla/e in POM (poliossimetilene), blu (conforme alla normativa RAL 5015)

Part No.	L	B	H	h	s	s1	d1	S	k	k1	F _{a,z}	F _{a,z 2}	M _{a,y}	Pack 1
		(mm)	(mm)	(mm)	(mm)	(mm)	(mm)	(mm)	(mm)	(mm)	(N)	(N)	(Nm)	
665875400	107 mm	85	180	56	4,0	5,0	20 x 14	42	130	50	3.636	5.151	485,0	10

F_{a,z}: carico massimo ammissibile in combinazione con 2 dadi di scorrimento M10, serrati a 40 Nm.
F_{a,z 2}: carico massimo ammissibile in combinazione con 2 bulloni passanti M10, serrati a 40 Nm.
M_{a,y}: momento massimo in combinazione con 2 bulloni passanti M10, serrati a 40 Nm.



Complementary

Walraven RapidStrut® Profilo in acciaio inossidabile
 WTB1 Tassello passante inox