

# Walraven RapidStrut® Dado di scorrimento MS (BUP1000)

(H 24 09)

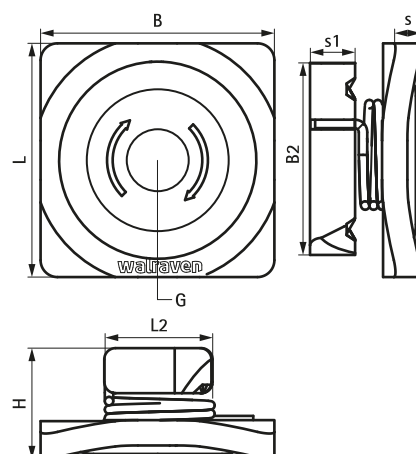


## Features and benefits

- dado di scorrimento con rondella e molla metallica
- premontato e pronto all'uso per un fissaggio rapido, mantiene il montaggio in posizione fino al serraggio completo
- solida rondella per un saldo collegamento
- robusto in quanto completamente in metallo
- materiale: acciaio
- trattamento superficiale:
  - questo prodotto fa parte del sistema Walraven BIS UltraProtect® 1000
  - adatto per applicazioni sia all'interno sia all'aria aperta
  - resistenza minima di 1.000 ore nei test di nebbia salina (max. 5% di ruggine rossa) conforme alla normativa ISO 9227

Part No.	G	L	L2	B	B2	H	s	s1	T <sub>inst</sub>	For Rail	F <sub>a,z</sub>	F <sub>a,x</sub>	Pack 1
			(mm)	(mm)	(mm)	(mm)	(mm)	(mm)	(Nm)		(N)	(N)	
66518308	M8	43 mm	19 mm	43	34	20	4,0	8,0	25,0	Strut	4.450	1.450	150
66518310	M10	43 mm	19 mm	43	34	20	4,0	8,0	30,0	Strut	5.000	1.810	150
66518312	M12	43 mm	19 mm	43	34	20	4,0	10,0	40,0	Strut	5.000	2.790	150

Valori testati in combinazione con Profilo BIS RapidStrut® 41x41x2,5 mm  
Ulteriori dettagli sono disponibili nella scheda tecnica.



### Complementary

Walraven RapidStrut® Profilo di montaggio (BUP1000)  
Walraven RapidStrut® Mensola a binario (BUP1000)

### Alternative

Walraven RapidStrut® Dado di scorrimento G2 (BUP1000)