

# Walraven RapidStrut® Connessioni per profili 90° G2 (BUP1000)

(H 28 04)

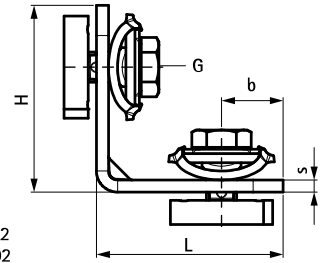
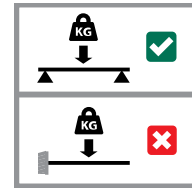
per realizzare strutture con profili Strut



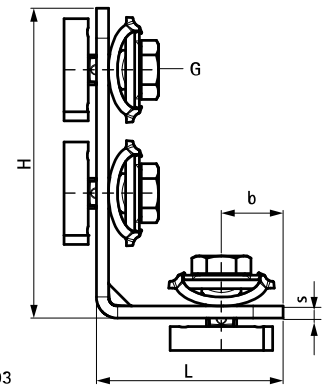
## Features and benefits

- connessione con dado/i di scorrimento pre-assemblato/i BIS RapidStrut®
- per fare costruzioni coi profili Strut
- premontato e pronto all'uso per un fissaggio rapido, mantiene il montaggio in posizione fino al serraggio completo
- tecnologia 'Angolo Retto' per una installazione facile e sicura
- guida visiva per controllare la posizione del dado
- Articolo Nr. 66588520X: ottimizzato per una facile installazione con utensili elettrici
- materiale: parti metalliche in acciaio 1.0332; molla/e in POM (polioossimetilene), verde
- trattamento superficiale:
  - questo prodotto fa parte del sistema Walraven BIS UltraProtect® 1000
  - adatto per applicazioni sia all'interno sia all'aria aperta
  - resistenza minima di 1.000 ore nei test di nebbia salina (max. 5% di ruggine rossa) conforme alla normativa ISO 9227

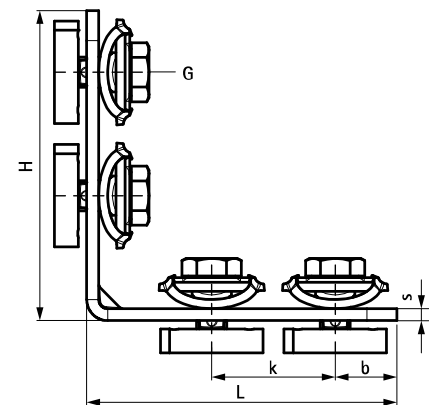
Part No.	Thread (M)	L	H	b	s	k	a	T <sub>(inst.)</sub>	For Rail	Pack 1
			(mm)	(mm)	(mm)	(mm)	(°)	(Nm)		
665885102	M10	42 mm	62	20,5	4	-	90°	40,0	Strut	50
665885202	M10	62 mm	62	20,5	4	-	90°	40,0	Strut	50
665885203	M10	62 mm	103	20,5	4	41	90°	40,0	Strut	25
665885205	M10	103 mm	103	20,5	4	41	90°	40,0	Strut	20



665885102  
665885202



665885203



665885205

## Complementary

Walraven RapidStrut® Profilo di montaggio DS 5 (BUP1000)