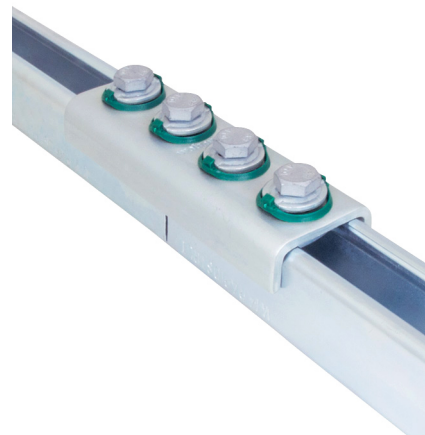


Walraven RapidStrut® Connessione per profili G2

(H 28 89)

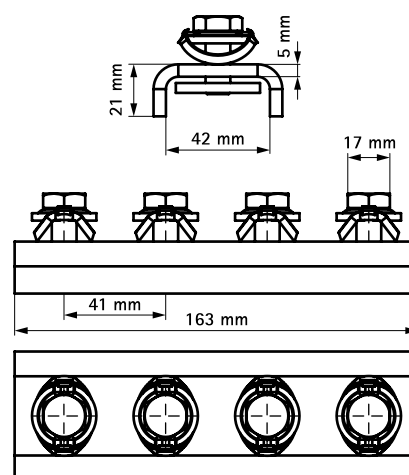
per realizzare strutture con profili Strut
(BUP1000)



Features and benefits

- connessione con dado/i di scorrimento pre-assemblato/i BIS RapidStrut®
- per fare costruzioni coi profili Strut
- premontato e pronto all'uso per un fissaggio rapido, mantiene il montaggio in posizione fino al serraggio completo
- materiale: parti metalliche in acciaio 1.0332; molla/e in POM (polioossimetilene), verde
- trattamento superficiale:
 - questo prodotto fa parte del sistema Walraven BIS UltraProtect® 1000
 - adatto per applicazioni sia all'interno sia all'aria aperta
 - resistenza minima di 1.000 ore nei test di nebbia salina (max. 5% di ruggine rossa) conforme alla normativa ISO 9227

Part No.	T _(inst.) (Nm)	For Rail	Pack 1
665885421	40,0	Strut	20



Complementary

Walraven RapidStrut® Profilo di montaggio DS 5 (BUP1000)