

Walraven RapidStrut® Hammerfix G2 (BUP1000)

(H 24 49)

fissaggio a profili Strut



Features and benefits

- dado di scorrimento con perno filettato, rondella e rondella elastica BIS RapidStrut®
- premontato e pronto all'uso per un fissaggio rapido, mantiene il montaggio in posizione fino al serraggio completo
- materiale: parti metalliche in acciaio 1.0332; molla/e in POM (polioossimetilene), verde
- trattamento superficiale:
 - questo prodotto fa parte del sistema Walraven BIS UltraProtect® 1000
 - adatto per applicazioni sia all'interno sia all'aria aperta
 - resistenza minima di 1.000 ore nei test di nebbia salina (max. 5% di ruggine rossa) conforme alla normativa ISO 9227

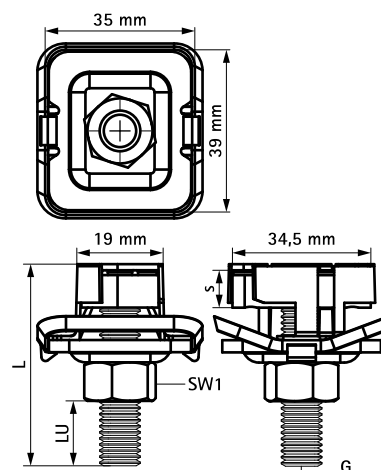


Part No.	G	L	LU	s	SW1	T _(inst.)	F _{a,z}	F _{a,x}	Pack 1	Pack 2
			(mm)	(mm)	(mm)	(Nm)	(N)	(N)		
652785804	M8	40 mm	16	6,0	13	11,0	3.120	1.100	15	150
652785805	M8	50 mm	26	6,0	13	11,0	3.120	1.100	15	150
652785806	M8	60 mm	36	6,0	13	11,0	3.120	1.100	5	100
652785808	M8	80 mm	56	6,0	13	11,0	3.120	1.100	5	100
652785810	M8	100 mm	76	6,0	13	11,0	3.120	1.100	5	100
652785004	M10	40 mm	12	8,0	17	15,0	5.000	1.250	15	150
652785006	M10	60 mm	32	8,0	17	15,0	5.000	1.250	5	100
652785008	M10	80 mm	52	8,0	17	15,0	5.000	1.250	5	100
652785204	M12	40 mm	10	9,0	19	22,0	5.000	2.440	5	100
652785206	M12	60 mm	30	9,0	19	22,0	5.000	2.440	5	100

M10 sicurezza antincendio testata secondo EN 1366-1.

M12 sicurezza antincendio testata secondo EN 1366-1.

Valori testati in combinazione con Profilo BIS RapidStrut® 41x41x2,5 mm



Complementary

Walraven RapidStrut® Profilo di montaggio DS 5 (BUP1000)
Walraven RapidStrut® Mensola a binario (BUP1000)