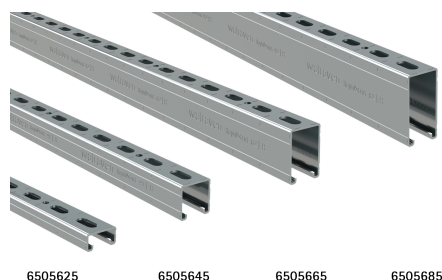


Walraven RapidStrut® Profilo di montaggio (PG)

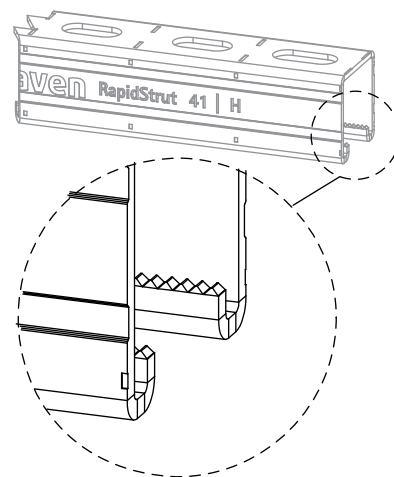
(H 04 10)

for medium weight fixing applications



Features and benefits

- sistema di profili universale
- la distanza tra l'estremità del profilo e il primo foro è sempre uguale
- con schema di fori intelligenti continui, compresi i fori di ancoraggio rotondi
- con segni di taglio ogni 50mm su tutti i lati del profilo
- pre-galvanizzato
- Strut 41x41x2,5 e oltre, sicurezza antincendio testata secondo EN 1363-1
- Walraven RapidStrut® con profilo a C (tipo 21 | L, 21 | H, 41 | L, 41 | H) sono conformi alla norma BS 6946:1988, la specifica standard britannica per i sistemi di supporto per cavi in acciaio per impianti elettrici
- per ulteriori informazioni sul carico massimo ammissibile ($F_{a,z}$), consultare le tabelle dei carichi o la nostra scheda tecnica online 'Specifiche tecniche Walraven RapidStrut®'
- con dentelli sulla parte interna per una maggiore presa
- materiale: acciaio 1.0242 (S250GD)



RAL-GZ 655/C
Cert.Nr. 2012-04



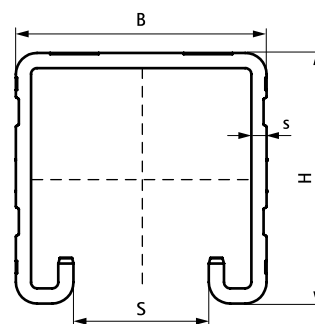
Part No.	Type	L	B	H	s	S	RAL	BndS	BndL	App.
		(mm)	(mm)	(mm)	(mm)	(mm)				
6505224	21 L	2 m	41	21	1,50	22	RAL ¹	20	200	m
6505324	21 L	3 m	41	21	1,50	22	RAL ¹	30	300	m
6505222	21 M	2 m	41	21	2,00	22	RAL ¹	20	200	m
6505322	21 M	3 m	41	21	2,00	22	RAL ¹	30	300	m
6505225	21 H	2 m	41	21	2,50	22	RAL ¹	20	200	m
6505325	21 H	3 m	41	21	2,50	22	RAL ¹	30	300	m
6505244	41 L	2 m	41	41	1,50	22	RAL ¹	20	100	m
6505344	41 L	3 m	41	41	1,50	22	RAL ¹	30	150	m
6505242	41 M	2 m	41	41	2,00	22	RAL ¹	20	100	m
6505342	41 M	3 m	41	41	2,00	22	RAL ¹	30	150	m
6505245	41 H	2 m	41	41	2,50	22	RAL ¹	20	100	m
6505345	41 H	3 m	41	41	2,50	22	RAL ¹	30	150	m
6505365	62 H	3 m	41	62	2,50	22	-	30	90	m
6505385	82 H	3 m	41	82	2,50	22	-	30	90	m

RAL¹ = tested, certified and monitored by a third party according to RAL-GZ 655/C.

Strut 41x41x2,5 e oltre, sicurezza antincendio testata secondo EN 1363-1.

Per informazioni tecniche dettagliate sui nostri prodotti certificati RAL, si prega di consultare la tabella dei dati RAL nel nostro catalogo online.

Per ulteriori informazioni sul carico massimo ammissibile ($F_{a,z}$), consultare le tabelle dei carichi o la nostra scheda tecnica online 'Specifiche tecniche Walraven RapidStrut®'



Complementary

Walraven RapidStrut® Hammerfix G2 (BUP1000)
Walraven RapidStrut® Dado di scorrimento G2 (BUP1000)

Alternative

Walraven RapidStrut® Profilo di montaggio DS 5 (BUP1000)