

Walraven RapidStrut® Profilo di montaggio

(H 04 13)

(BUP1000) for medium weight fixing applications

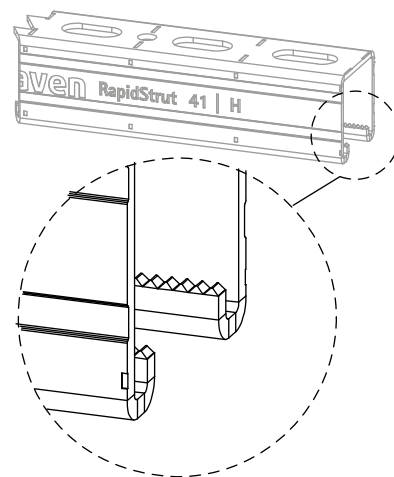


65018627

65018647

65018667

65018687



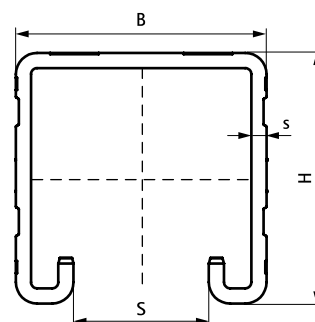
Features and benefits

- sistema di profili universale
- se tagliato, le proprietà protettive dalla corrosione rimangono inalterate
- la distanza tra l'estremità del profilo e il primo foro è sempre uguale
- con dentelli sulla parte interna per una maggiore presa
- con schema di fori intelligenti continui, compresi i fori di ancoraggio rotondi
- con segni di taglio ogni 50mm su tutti i lati del profilo
- trattamento superficiale:
 - questo prodotto fa parte del sistema Walraven BIS UltraProtect® 1000
 - adatto per applicazioni sia all'interno sia all'aria aperta
 - resistenza minima di 1.000 ore nei test di nebbia salina (max. 5% di ruggine rossa) conforme alla normativa ISO 9227
- Strut 41x41x2,5 e oltre, sicurezza antincendio testata secondo EN 1363-1
- Walraven RapidStrut® con profilo a C (tipo 21| L, 21| H, 41| L, 41| H) sono conformi alla norma BS 6946:1988, la specifica standard britannica per i sistemi di supporto per cavi in acciaio per impianti elettrici

■ materiale: acciaio 1.0242 (S250GD)



RAL-GZ 655/C
Cert.Nr. 2015-02



Complementary

- Walraven RapidStrut® Dado di scorrimento G2 (BUP1000)
- Walraven RapidStrut® Hammerfix G2 (BUP1000)
- Walraven Yeti® 130 Sistema di supporto

Complementary

- Walraven Yeti® 280 Sistema di supporto

Alternative

- Walraven RapidStrut® Profilo di montaggio DS 5 (BUP1000)

Walraven RapidStrut® Profilo di montaggio

(H 04 13)

(BUP1000) for use in wall fixing applications



65018627

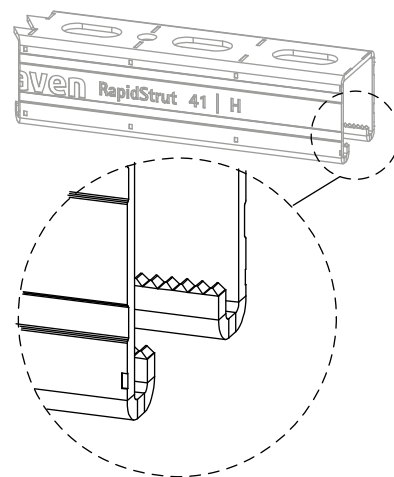
65018647

65018667

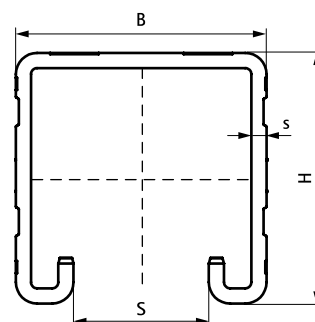
65018687

tabella dei dati RAL nel nostro catalogo online.

Per ulteriori informazioni sul carico massimo ammissibile ($F_{0,2}$), consultare le tabelle dei carichi o la nostra scheda tecnica online 'Specifiche tecniche Walraven RapidStrut®'



Cert.Nr. 2015-02



Complementary

- Walraven RapidStrut® Dado di scorrimento G2 (BUP1000)
- Walraven RapidStrut® Hammerfix G2 (BUP1000)
- Walraven Yeti® 130 Sistema di supporto

Complementary

- Walraven Yeti® 280 Sistema di supporto

Alternative

- Walraven RapidStrut® Profilo di montaggio DS 5 (BUP1000)