

# Walraven RapidStrut® Profilo di montaggio

(H 04 13)

(BUP1000) for medium weight fixing applications

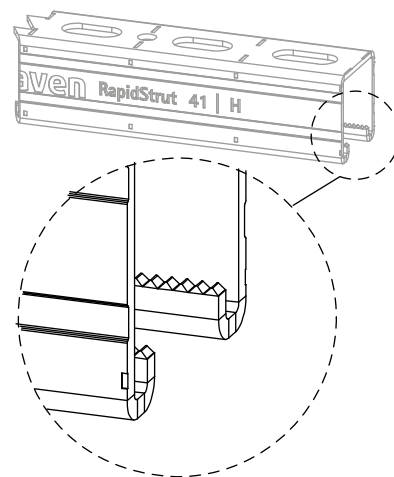


65018627

65018647

65018667

65018687



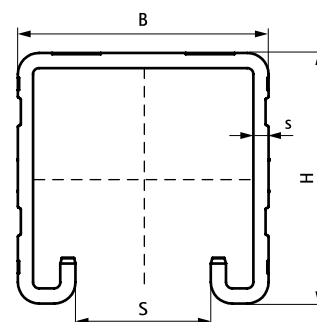
## Features and benefits

- sistema di profili universale
- se tagliato, le proprietà protettive dalla corrosione rimangono inalterate
- la distanza tra l'estremità del profilo e il primo foro è sempre uguale
- con dentelli sulla parte interna per una maggiore presa
- con schema di fori intelligenti continui, compresi i fori di ancoraggio rotondi
- con segni di taglio ogni 50mm su tutti i lati del profilo
- trattamento superficiale:
  - questo prodotto fa parte del sistema Walraven BIS UltraProtect® 1000
  - adatto per applicazioni sia all'interno sia all'aria aperta
  - resistenza minima di 1.000 ore nei test di nebbia salina (max. 5% di ruggine rossa) conforme alla normativa ISO 9227
- Walraven RapidStrut® 41|H e 62|H, sicurezza antincendio testata secondo EN 1363-1
- Walraven RapidStrut® con profilo a C (tipo 21| L, 21| H, 41| L, 41| H) sono conformi alla norma BS 6946:1988, la specifica standard britannica per i sistemi di supporto per cavi in acciaio per impianti elettrici

■ materiale: acciaio 1.0242 (S250GD)



RAL-GZ 655/C  
Cert.Nr. 2015-02



### Complementary

Walraven RapidStrut® Dado di scorrimento G2 (BUP1000)  
Walraven RapidStrut® Hammerfix G2 (BUP1000)  
Walraven Yeti® 130 Sistema di supporto

### Complementary

Walraven Yeti® 280 Sistema di supporto

### Alternative

Walraven RapidStrut® Profilo di montaggio DS 5 (BUP1000)

# Walraven RapidStrut® Profilo di montaggio

(H 04 13)

(BUP1000) applications

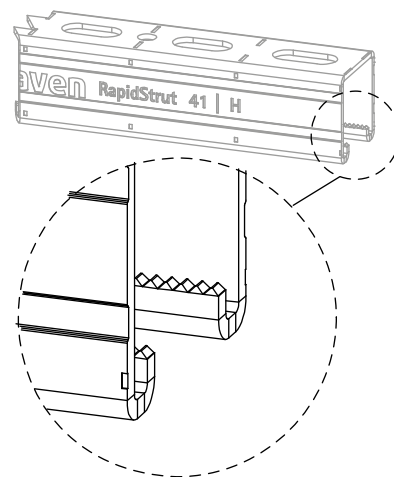


65018627

65018647

65018667

65018687



6501847075	41   H	0,75 m	41	41	2,50	22	RAL <sup>1</sup>	-	-	pz	
6501847100	41   H	1 m	41	41	2,50	22	RAL <sup>1</sup>	-	-	pz	
6501847120	41   H	1,2 m	41	41	2,50	22	RAL <sup>1</sup>	-	-	pz	
6501847180	41   H	1,8 m	41	41	2,50	22	RAL <sup>1</sup>	-	-	pz	
65018247	41   H	2 m	41	41	2,50	22	RAL <sup>1</sup>	20	100	m	
6501847240	41   H	2,4 m	41	41	2,50	22	RAL <sup>1</sup>	-	-	pz	
65018347	41   H	3 m	41	41	2,50	22	RAL <sup>1</sup>	30	150	m	
65018647	41   H	6 m	41	41	2,50	22	RAL <sup>1</sup>	60	300	m	
65018367	62   H	3 m	41	62	2,50	22	-	30	90	m	
65018667	62   H	6 m	41	62	2,50	22	-	60	180	m	
65018387	82   H	3 m	41	82	2,50	22	-	30	90	m	
65018687	82   H	6 m	41	82	2,50	22	-	60	180	m	
65018640	41   H	6 m	41	41	2,50	22	-	60	300	m	*

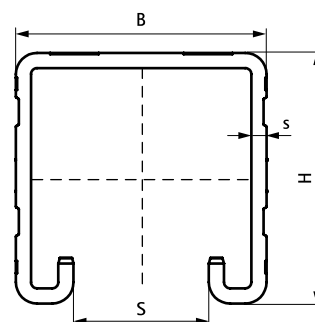
RAL<sup>1</sup> = tested, certified and monitored by a third party according to RAL-GZ 655/C.

Walraven RapidStrut® 41|H e 62|H, sicurezza antincendio testata secondo EN 1363-1.

\* Non forato

Per informazioni tecniche dettagliate sui nostri prodotti certificati RAL, si prega di consultare la tabella dei dati RAL nel nostro catalogo online.

Per ulteriori informazioni sul carico massimo ammissibile ( $F_{0,2}$ ), consultare le tabelle dei carichi o la nostra scheda tecnica online 'Specifiche tecniche Walraven RapidStrut®'



## Complementary

Walraven RapidStrut® Dado di scorrimento G2 (BUP1000)  
Walraven RapidStrut® Hammerfix G2 (BUP1000)  
Walraven Yeti® 130 Sistema di supporto

## Complementary

Walraven Yeti® 280 Sistema di supporto

## Alternative

Walraven RapidStrut® Profilo di montaggio DS 5 (BUP1000)