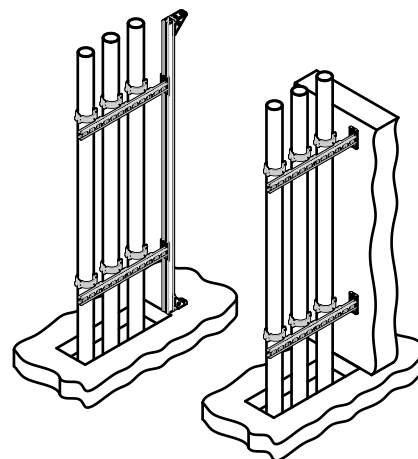


Walraven RapidStrut® Mensola a binario verticale (BUP1000)

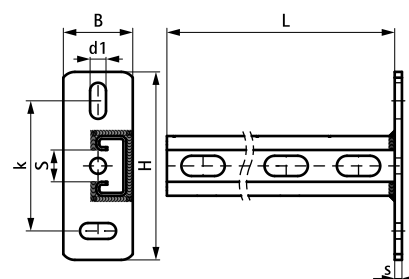
(H 08 07)



Features and benefits

- mensola a binario saldata verticalmente per installazioni di tubi verticali
- soluzione perfetta nel caso di condotti verticali con o senza muro
- utilizzo ottimale dello spazio disponibile nei condotti verticali
- saldata a CO2
- con dentelli sulla parte interna per una maggiore presa
- materiale: acciaio 1.0226
- trattamento superficiale:
 - questo prodotto fa parte del sistema Walraven BIS UltraProtect® 1000
 - adatto per applicazioni sia all'interno sia all'aria aperta
 - resistenza minima di 1.000 ore nei test di nebbia salina (max. 5% di ruggine rossa) conforme alla normativa ISO 9227

Part No.	L	B (mm)	H (mm)	s (mm)	d1 (mm)	S (mm)	k (mm)	From rail	Pack 1
6603828	300 mm	48	130	5,0	25 x 11	22	90	Strut 41x21	10
6603829	600 mm	48	130	5,0	25 x 11	22	90	Strut 41x21	10



Complementary

Walraven RapidStrut® Profilo di montaggio (BUP1000)
 Walraven RapidStrut® Dado di scorrimento G2 (BUP1000)
 Walraven RapidStrut® Hammerfix G2

Complementary

Walraven RapidStrut® Dado di scorrimento con alette in plastica (BUP1000)
 WT1 Tassello passante