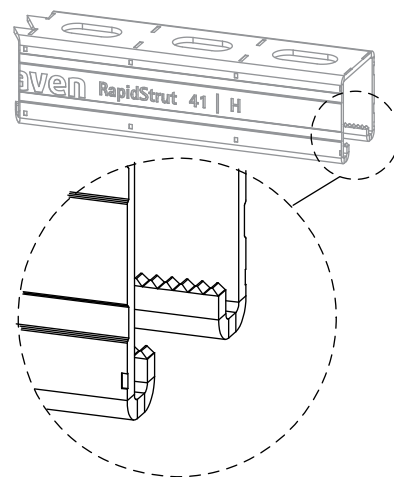
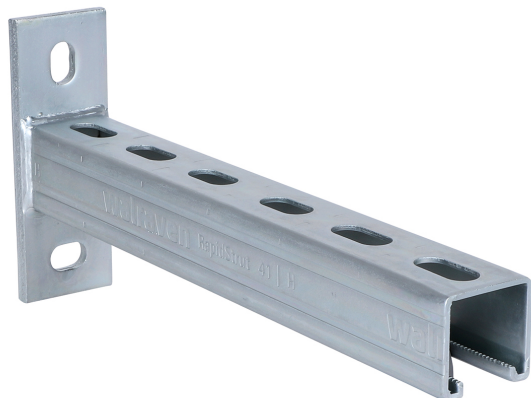


Walraven RapidStrut® Mensola a Binario (BUP1000)

(H 08 06)

fissaggio a muro, pavimento o soffitto



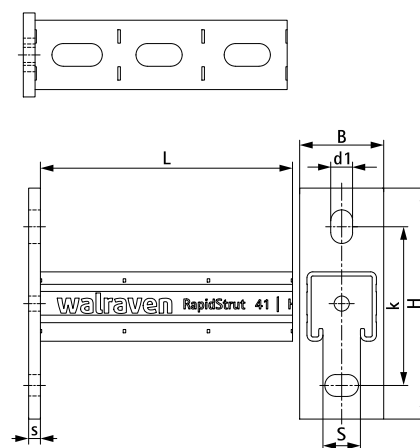
Features and benefits

- piastra di base con profilo a C saldato
- per il fissaggio rapido e regolabile di uno o tubi multipli
- saldata a CO2
- con perforazione continua
- con segni di taglio ogni 50mm su tutti i lati del profilo
- rapporto ben bilanciato tra piastra di base e profilo per un utilizzo ottimale del carico prestazioni
- materiale: profili di acciaio 1.0038 (S235JR)
- materiale: piastra di base tipo 21 | H in acciaio 1.0044 (S275JR)
- materiale: piastra di base tipo 41 | M e 41 | H in acciaio 1.0045 (S355JR)
- trattamento superficiale:
 - questo prodotto fa parte del sistema Walraven BIS UltraProtect® 1000
 - adatto per applicazioni sia all'interno sia all'aria aperta
 - resistenza minima di 1.000 ore nei test di nebbia salina (max. 5% di ruggine rossa) conforme alla normativa ISO 9227
- strut tipo 41 | H e oltre testato per la sicurezza antincendio secondo la norma EN 1366-1
- per ulteriori informazioni sul carico massimo ammissibile ($F_{a,z}$), consultare le tabelle dei carichi o la nostra scheda tecnica online 'Specifiche tecniche Walraven RapidStrut®'



Part No.	Type	L	B	H	s	d1	S	k	Pack 1
		(mm)	(mm)	(mm)	(mm)	(mm)	(mm)	(mm)	
66082120	21 H	200 mm	50	110,0	5,0	18 x 11	22	70	10
66082130	21 H	300 mm	50	110,0	5,0	18 x 11	22	70	10
66082145	21 H	450 mm	50	110,0	5,0	18 x 11	22	70	20
66084115	41 H	150 mm	50	137,5	7,0	20 x 13	22	95	10
66084130	41 H	300 mm	50	137,5	7,0	20 x 13	22	95	10
66084145	41 H	450 mm	50	137,5	7,0	20 x 13	22	95	10
66084160	41 H	600 mm	50	137,5	7,0	20 x 13	22	95	8
66084175	41 H	750 mm	50	137,5	7,0	20 x 13	22	95	8
66084198	41 H	1.000 mm	50	137,5	7,0	20 x 13	22	95	1
66084199	41 H	1.200 mm	50	137,5	7,0	20 x 13	22	95	1

Per ulteriori informazioni sul carico massimo ammissibile ($F_{a,z}$), consultare le tabelle dei carichi o la nostra scheda tecnica online 'Specifiche tecniche Walraven RapidStrut®'



Complementary

Walraven Strut Dado di scorrimento (BUP1000)
Walraven Strut Tappo di chiusura per profili
Walraven Strut Striscia di gomma

Complementary

Walraven Puntello per profili (BUP1000)
BIS Slitta di scorrimento per carichi pesanti