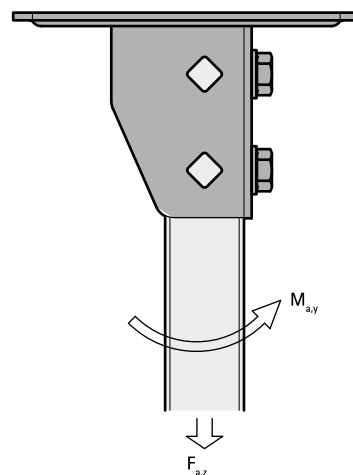


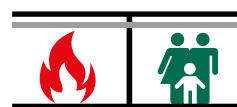
# Walraven RapidStrut® Staffa femmina G2 (BUP1000)

(H 12 03)



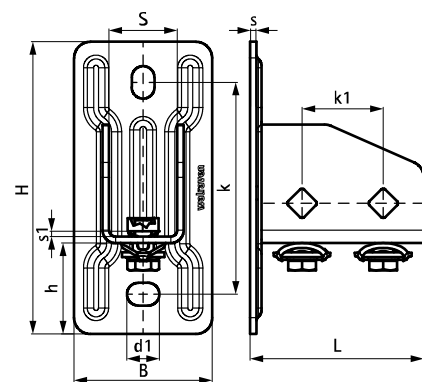
## Features and benefits

- piastra di base flessibile per profili Strut
- adatta a tutti i profili Strut fino a 82 mm di altezza
- il lato aperto dei profili 41x41 può essere ruotato in tutte le direzioni
- per carichi elevati si consiglia l'installazione con bulloni passanti
- risparmio di tempo grazie agli elementi di fissaggio preassemblati
- sicurezza antincendio testata secondo EN 1366-1
- materiale: parti metalliche in acciaio 1.0332; molla/e in POM (polioossimetilene), verde
- trattamento superficiale:
  - questo prodotto fa parte del sistema Walraven BIS UltraProtect® 1000
  - adatto per applicazioni sia all'interno sia all'aria aperta
  - resistenza minima di 1.000 ore nei test di nebbia salina (max. 5% di ruggine rossa) conforme alla normativa ISO 9227



Part No.	L	B	H	h	s	d1	S	k	k1	F <sub>a,z</sub>	F <sub>a,z 2</sub>	M <sub>a,y</sub>	Pack 1
		(mm)	(mm)	(mm)	(mm)	(mm)	(mm)	(mm)	(mm)	(N)	(N)	(Nm)	
665885400	107 mm	85	180	56	4,0	20 x 14	42	130,5	50	3.636	5.151	485,0	10

*F<sub>a,z</sub>: carico massimo ammissibile in combinazione con 2 dadi di scorrimento M10, serrati a 40 Nm.*  
*F<sub>a,z 2</sub>: carico massimo ammissibile in combinazione con 2 bulloni passanti M10, serrati a 40 Nm.*  
*M<sub>a,y</sub>: momento massimo in combinazione con 2 bulloni passanti M10, serrati a 40 Nm.*



### Complementary

Walraven RapidStrut® Profilo di montaggio DS 5 (BUP1000)  
 Walraven RapidStrut® Profilo di montaggio (BUP1000)  
 Walraven RapidStrut® Dado di scorrimento

### Complementary

Walraven Rondella (piana) (BUP1000)  
 BIS Viti a testa esagonale (BUP1000)  
 WTB1 Tassello passante

### Alternative

Walraven Strut Staffa femmina pesante (BUP1000)