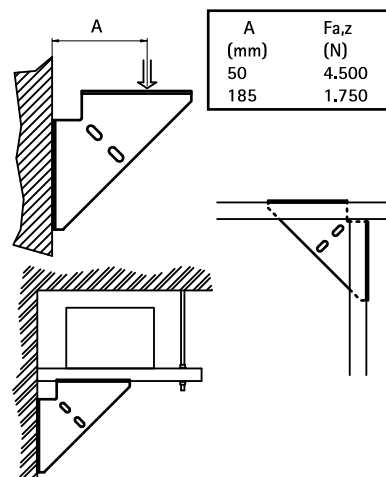


Walraven Strut Staffa femmina (BUP1000)

(H 1635)

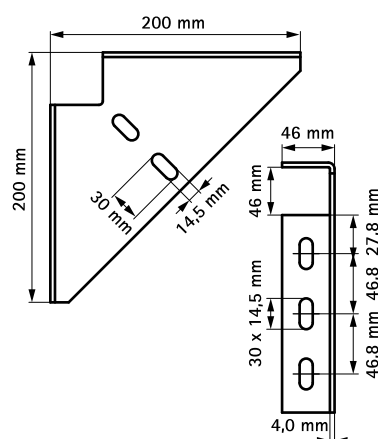
per realizzare strutture con profili Strut



Features and benefits

- supporto singolo
- per il fissaggio della staffa sotto, sopra o di lato della mensola a profilo
- si usa anche per il rinforzo dei sistemi di profili
- materiale: acciaio 1.0332
- trattamento superficiale:
 - questo prodotto fa parte del sistema Walraven BIS UltraProtect® 1000
 - adatto per applicazioni sia all'interno sia all'aria aperta
 - resistenza minima di 1.000 ore nei test di nebbia salina (max. 5% di ruggine rossa) conforme alla normativa ISO 9227

Part No.	For Rail	Pack 1
66038020	Strut + 38x40	10



Complementary

Walraven RapidStrut® Profilo di montaggio DS 5 (BUP1000)

Alternative

Walraven Squadretta di rinforzo (BUP1000)