

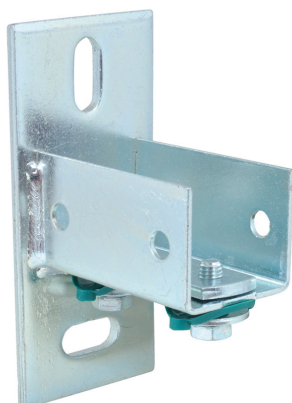
Walraven RapidRail® Staffa femmina

(G 15 05)

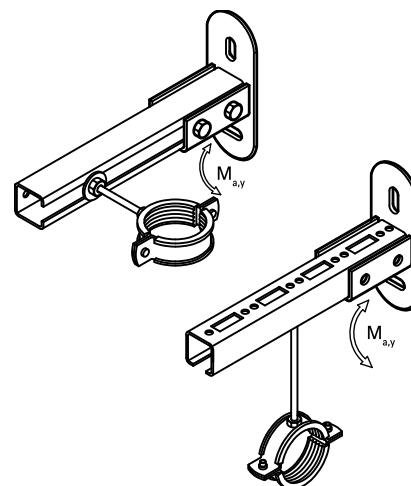
fissaggio a muro



661 3 200



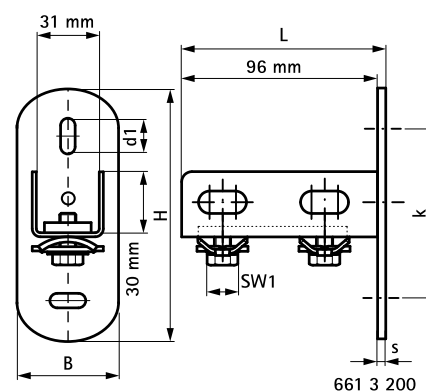
661 3 235



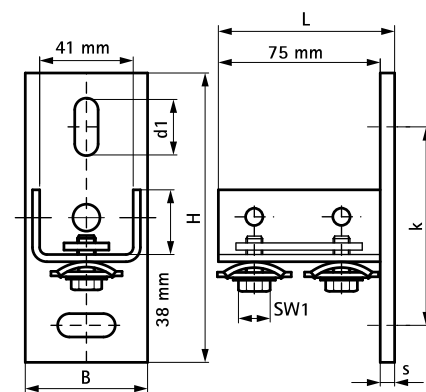
Features and benefits

- piastra di base flessibile per profili
- per il fissaggio a muro di profili
- il profilo può essere fissato con la scanalatura verso il basso o lateralmente
- Articolo Nr. 6613200: adatto per 27x18, 30x15, 30x20, 30x30, 30x45
- Articolo Nr. 6613235: adatto per 38x40
- asole poste a 90° l'una rispetto all'altra per semplificare il fissaggio
- saldata a CO2
- con dado di scorrimento pre-assemblato BIS RapiRail® per un fissaggio rapido, mantiene il pezzo montato nella posizione desiderata fino al serraggio
- materiale: parti metalliche in acciaio 1.0332; molla/e in POM (polioossimetilene), verde
- in acciaio

| Part No. | L | B | H | s | d1 | k | SW1 | For Rail | M _{a,y} (Nm) | Pack 1 |
|----------|--------|------------|-------------|-------------|-----------------|------------|------------|--------------------------------------|--------------------------|--------|
| 6613200 | 100 mm | 50 (mm) | 123 (mm) | 4,0 (mm) | 25 x 11 (mm) | 83 (mm) | 13 (mm) | 27x18, 30x15, 30x20, 30x30, 30x45 | 140.0 | 25 |
| 6613235 | 80 mm | 60 (mm) | 133 (mm) | 5,0 (mm) | 25 x 11 (mm) | 93 (mm) | 13 (mm) | 38x40 | 310.0 | 25 |



661 3 200



661 3 235

Complementary

Walraven RapidRail® Fixing Rail