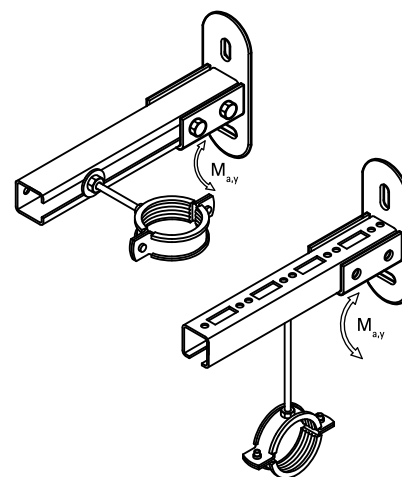


Walraven RapidRail® Staffa femmina in acciaio inossidabile

(M 27 10)

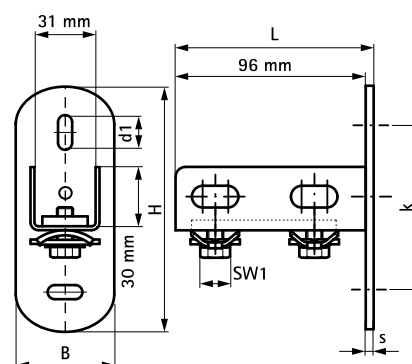
Fissaggio a muro, pavimento o soffitto



Features and benefits

- piastra di base flessibile per profili
- per fissaggio a muro, pavimento o soffitto
- il profilo può essere fissato con la scanalatura verso il basso o lateralmente
- adatto per profili 30x15, 30x20, 30x30
- con dado di scorrimento pre-assemblato BIS RapiRail® per un fissaggio rapido, mantiene il pezzo montato nella posizione desiderata fino al serraggio
- materiale: acciaio inox 1.4401/1.4404 (A4) - EN10088, AISI 316/316L; molla/e in POM (poliossimetilene), blu (conforme alla normativa RAL 5015)

Part No.	L	B	H	s	d1	k	SW1	T _(inst.)	F _{a,z}	Pack 1
		(mm)	(mm)	(mm)	(mm)	(mm)	(mm)	(Nm)	(N)	
6617210	100 mm	50	123	4,0	25 x 11	83	13	15,0	2.850	25



Complementary

Walraven RapidRail® Profilo di montaggio in acciaio inossidabile
 WTB1 Tassello passante inox
 WDI1 Tassello femmina in acciaio inossidabile