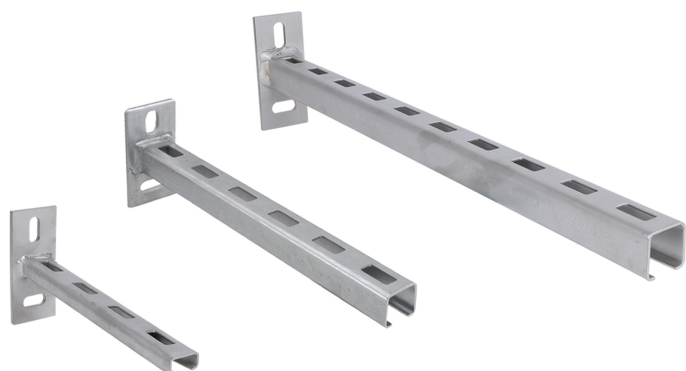


# Walraven RapidRail® Mensola a binario in acciaio

(M 25 05)

inossidabile  
fissaggio a muro o soffitto



6607120

6607230

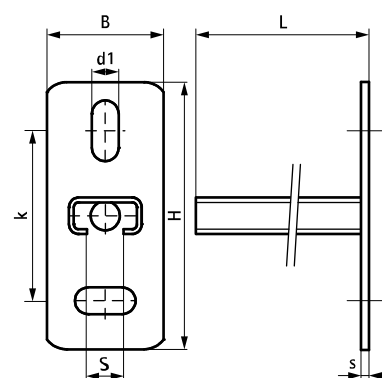
6607250

## Features and benefits

- staffa femmina con profilo a C saldato
- asole poste a 90° l'una rispetto all'altra per semplificare il fissaggio
- saldata a CO2
- materiale: acciaio inossidabile 1.4404 (AISI 316L)
- per ulteriori informazioni sul carico massimo ammissibile ( $F_{a,z}$ ), consultare le tabelle dei carichi o la nostra scheda tecnica online 'Specifiche tecniche BIS RapidRail®'.

Part No.	L	B	H	s1	d1	S	k	From rail	Pack 1
		(mm)	(mm)	(mm)	(mm)	(mm)	(mm)		
6607120	200 mm	48	110	5,0	25 x 11	15	70	30x15	20
6607230	300 mm	48	110	5,0	25 x 11	15	70	30x30	10
6607250	500 mm	48	110	5,0	25 x 11	15	70	30x30	20

Per ulteriori informazioni sul carico massimo ammissibile ( $F_{a,z}$ ), consultare le tabelle dei carichi o la nostra scheda tecnica online 'Specifiche tecniche BIS RapidRail®'.



## Complementary

Walraven RapidRail® Hammerfix in acciaio inossidabile