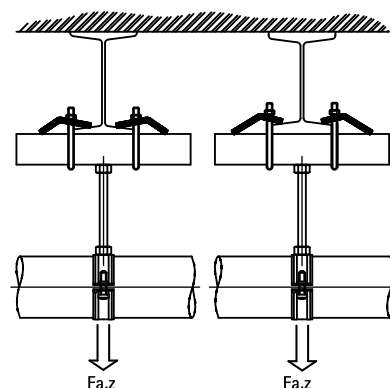


Walraven RapidRail® Morsetto a cavallotto per putrelle in acciaio inossidabile

(M 37 05)

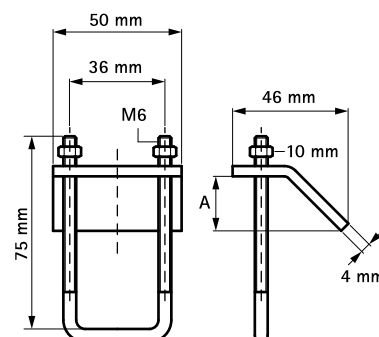
fissaggio a travi in acciaio



Features and benefits

- per un fissaggio solido a costruzioni in acciaio senza necessità di saldature o forature
- usare sempre 2 morsetti per putrelle per ogni fissaggio
- materiale: acciaio inossidabile 1.4401 (AISI 316)

Part No.	A (mm)	SW1 (mm)	T _(inst.) (Nm)	For Rail	F _{a,z} (N)	Pack 1
6587011	< 16	10	7,5	30x15, 30x20, 30x30	4.500	50



Complementary

Walraven RapidRail® Profilo di montaggio in acciaio inossidabile