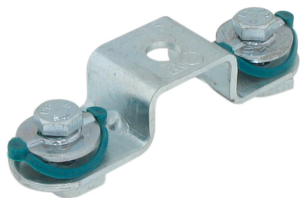


Walraven RapidRail® Scavalcatore di profili

(G 35 50)

per realizzare strutture con Walraven RapidRail®



Features and benefits

- connessione con dado/i di scorrimento pre-assemblato/i BIS RapidRail®
- per fare costruzioni di profili
- premontato e pronto all'uso per un fissaggio rapido, mantiene il montaggio in posizione fino al serraggio completo
- materiale: parti metalliche in acciaio 1.0332; molla/e in POM (polioossimetilene), verde
- in acciaio

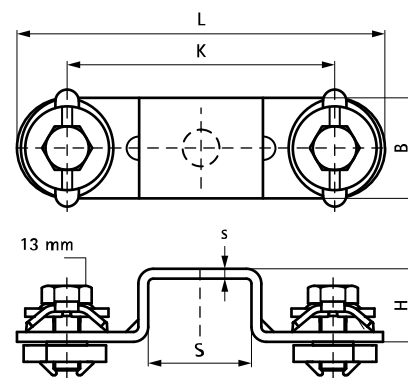


RAL-GZ 655/D
Cert.Nr. 2012-10

Part No.	L	B	H	s	S	k	T _(inst.)	For Rail	F _{a,z}	F _{a,x}	RAL	Pack 1
	(mm)	(mm)	(mm)	(mm)	(mm)	(mm)	(Nm)		(N)	(N)		
6584150	104 mm	30	20	3,0	28	74	15,0	27x18	1.226	689	RAL ¹	25
6584151	112 mm	30	17	3,0	31	82	15,0	30x15	1.226	689	RAL ¹	25
6584152	109 mm	30	22	3,0	31	79	15,0	30x20	1.226	689	RAL ¹	25
6584153	97 mm	30	32	3,0	31	67	15,0	30x30	1.226	689	-	25
6584156	117 mm	30	42	3,0	39	87	15,0	38x40	1.226	689	-	25

RAL¹ = tested, certified and monitored by a third party according to RAL-GZ 655/D in combination with Rail 30x15, 30x20, 30x30 and 30x45.

Per informazioni tecniche dettagliate sui nostri prodotti certificati RAL, si prega di consultare la tabella dei dati RAL nel nostro catalogo online.



Complementary

Walraven RapidRail® Fixing Rail