

Walraven RapidRail® Cantilever Arm

(G 10 07)

fissaggio a muro, pavimento o soffitto

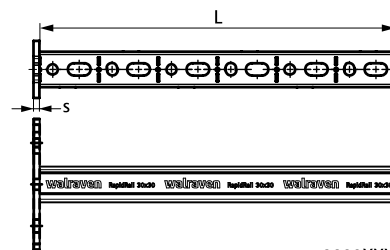
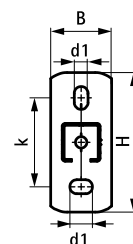


Features and benefits

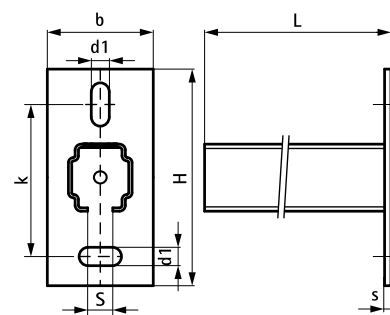
- piastra di base con profilo a C saldato
- per il fissaggio rapido e regolabile di uno o tubi multipli
- saldata a CO2
- con perforazione continua
- with sawing marks each 50 mm
- unique hole pattern at type 30x20 and 38x40 allows to click in Walraven RapidRail® Hammerfix from both sides
- material: base plate made of steel 1.0332 (DD11)
- material: profiles type 27x18 and 30x20 made of steel 1.0330 (DC01)
- material: profiles type 30x15, 30x30 and 38x40 made of steel 1.0038 (S235JR)
- in acciaio
- tipo 38x40 fa parte del sistema Walraven BIS UltraProtect® 1000
- per ulteriori informazioni sul carico massimo ammissibile ($F_{a,z}$), consultare le tabelle dei carichi o la nostra scheda tecnica online 'Specifiche tecniche Walraven RapidRail®'

| Part No. | Type | L | B | H | s | d1 | S | k | Pack 1 |
|----------|-------|--------|------|------|------|---------|------|------|--------|
| | | | (mm) | (mm) | (mm) | (mm) | (mm) | (mm) | |
| 66031815 | 27x18 | 150 mm | 38 | 110 | 4,0 | 16 x 11 | 15 | 70 | 20 |
| 66031820 | 27x18 | 200 mm | 38 | 110 | 4,0 | 16 x 11 | 15 | 70 | 20 |
| 66031830 | 27x18 | 300 mm | 38 | 110 | 4,0 | 16 x 11 | 15 | 70 | 20 |
| 66032015 | 30x20 | 150 mm | 38 | 110 | 4,0 | 16 x 11 | 15 | 70 | 20 |
| 66032020 | 30x20 | 200 mm | 38 | 110 | 4,0 | 16 x 11 | 15 | 70 | 20 |
| 66032025 | 30x20 | 250 mm | 38 | 110 | 4,0 | 16 x 11 | 15 | 70 | 20 |
| 66033030 | 30x30 | 300 mm | 48 | 110 | 5,0 | 18 x 11 | 15 | 70 | 10 |
| 66033040 | 30x30 | 400 mm | 48 | 110 | 5,0 | 18 x 11 | 15 | 70 | 20 |
| 66033050 | 30x30 | 500 mm | 48 | 110 | 5,0 | 18 x 11 | 15 | 70 | 20 |
| 66036820 | 38x40 | 200 mm | 48 | 130 | 5,0 | 25 x 11 | 15 | 90 | 10 |
| 66036825 | 38x40 | 250 mm | 48 | 130 | 5,0 | 25 x 11 | 15 | 90 | 10 |
| 66036835 | 38x40 | 350 mm | 48 | 130 | 5,0 | 25 x 11 | 15 | 90 | 10 |
| 66036840 | 38x40 | 400 mm | 48 | 130 | 5,0 | 25 x 11 | 15 | 90 | 10 |
| 66036850 | 38x40 | 500 mm | 48 | 130 | 5,0 | 25 x 11 | 15 | 90 | 10 |

Per ulteriori informazioni sul carico massimo ammissibile ($F_{a,z}$), consultare le tabelle dei carichi o la nostra scheda tecnica online 'Specifiche tecniche Walraven RapidRail®'.



6603XXXX



660368XX

Complementary

Walraven RapidRail® Dado di scorrimento
Walraven Tappi per profili
Walraven RapidRail® Hammerfix

Complementary

Walraven Striscia di gomma
BIS Slitta di scorrimento per carichi pesanti