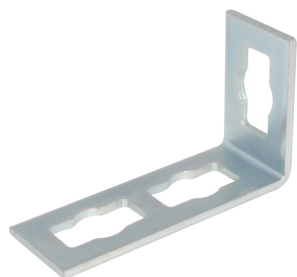


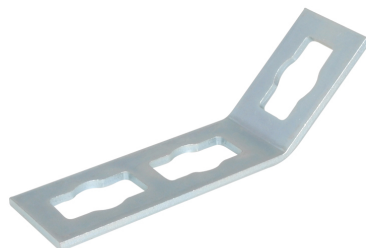
Walraven PushStrut Staffa angolare piatta

(H 29 10)

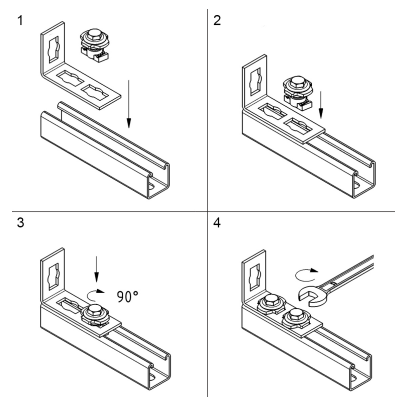
per facilitare l'installazione di sistemi di profili complessi



659 4 001

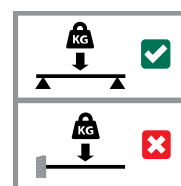


659 4 005

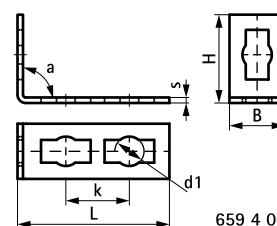


Features and benefits

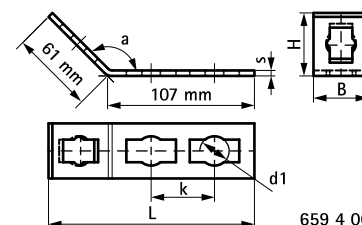
- facilmente combinabile con tutti i comuni profili Strut
 - facile e veloce da installare
 - il pulsante di chiusura consente la connessione d'innesto a pressione
 - flessibilità e risparmio di tempo
 - facile da rimuovere e riutilizzabile
 - strutture tridimensionali che utilizzano elementi di collegamento 3D
- materiale: acciaio
 - in acciaio



Part No.	L	B	H	s	d1	k	a	Pack 1
		(mm)	(mm)	(mm)	(mm)	(mm)	(°)	
6594001	110 mm	40	64	4,0	21	46	90°	25
6594005	150 mm	40	46	4,0	21	46	135°	25



659 4 001



659 4 005

Complementary

Walraven RapidStrut® Profilo di montaggio (PG)
Walraven PushStrut Bullone preassemblato