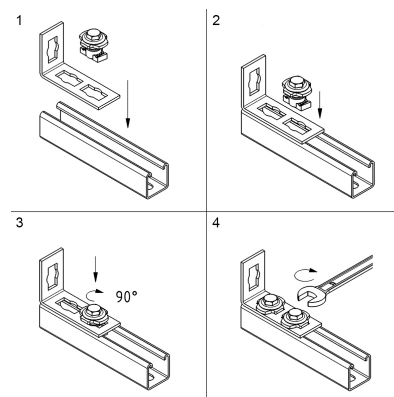


Walraven PushStrut Bullone preassemblato

(H 29 05)

per facilitare l'installazione di sistemi di profili complessi

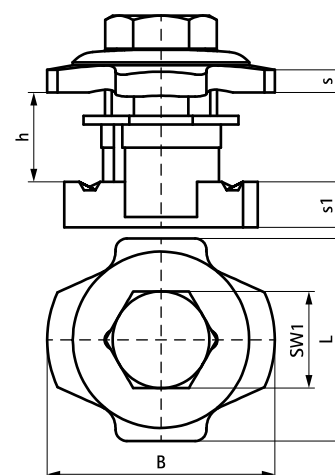


Features and benefits

- bullone preassemblato universale: facilmente abbinabile a tutti i profili Strut più comuni e a tutti i componenti di collegamento PushStrut BIS
- la dentatura dotata di connessioni d'innesto a pressione offre una maggiore stabilità
- flessibilità e risparmio di tempo
- facile da rimuovere e riutilizzabile
- strutture tridimensionali che utilizzano elementi di collegamento 3D
- materiale: acciaio
- in acciaio

Part No.	L	B	h	s	s1	SW1	F _{a,z}	F _{a,x}	Pack 1
		(mm)	(mm)	(mm)	(mm)	(mm)	(N)	(N)	
66519910	36 mm	40	15	4,0	8,0	17	5.000	3.000	50

Il carico massimo ammissibile (F_{a,z}) nella tabella si riferisce a profili e mensole a binario con uno spessore del materiale di 2,5 mm. Il valore F_{a,z} per uno spessore del profilo di 2,0 mm è pari a 4.500 N. Il F_{a,z} per uno spessore del profilo di 1,5 mm è pari a 3.500 N.



Complementary

Walraven RapidStrut® Profilo di montaggio (PG)
Walraven PushStrut Staffa angolare piatta
Walraven PushStrut Mensola angolare

Complementary

BIS PushStrut Mensola di collegamento a 90°
Walraven PushStrut Mensola di collegamento a T
Walraven PushStrut Mensola di