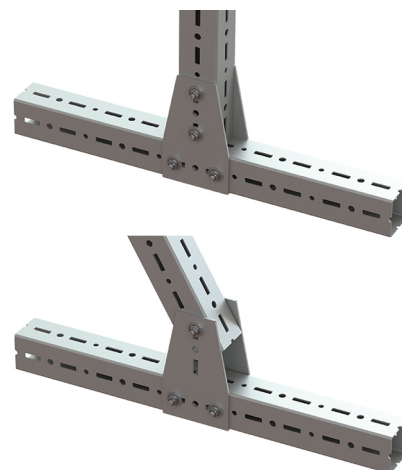
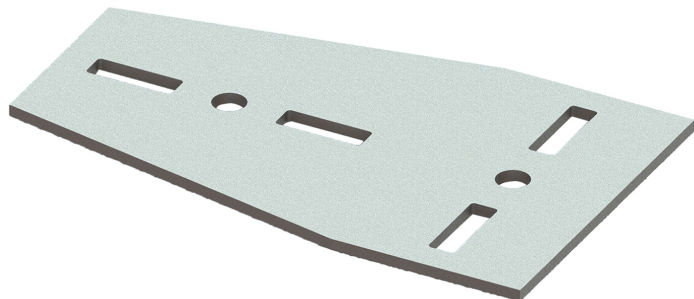


Walraven Maxx T-Connector

(H2 05 36)

per realizzare strutture con profili Maxx

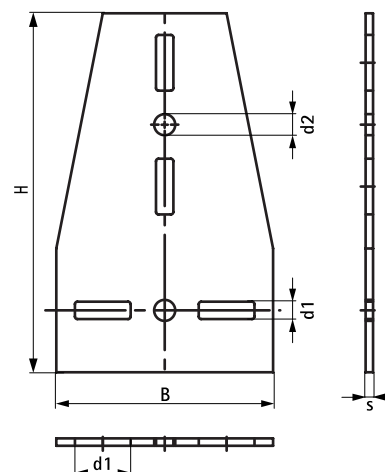


Features and benefits

- connessione a T per profili Maxx
- si consiglia di utilizzarne sempre uno su ciascun lato
- può essere utilizzato anche per rafforzare le costruzioni Maxx con un collegamento a giunto
- materiale: acciaio S235JR
- galvanizzato a caldo

Part No.	Type	B (mm)	H (mm)	s (mm)	d1 (mm)	d2 (mm)	F _{a,x} (N)	F _{a,x 2} (N)	Pack 1
6589119	TC80	175	270	5	45 x 14	17	5.000*	8.250**	-
6589911	TC100	175	290	6	45 x 14	17	5.000*	8.250**	-

* = Per l'utilizzo dello scavalcatore con 1 componente Maxx Hammerfix (65219214)
 ** = Per l'utilizzo dello scavalcatore con 2 componenti Maxx Hammerfix (65219214)



Complementary

Walraven Maxx Binario profilato per carichi pesanti
 Walraven Maxx Hammerfix