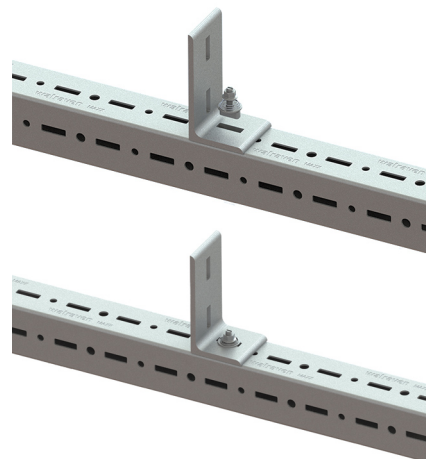
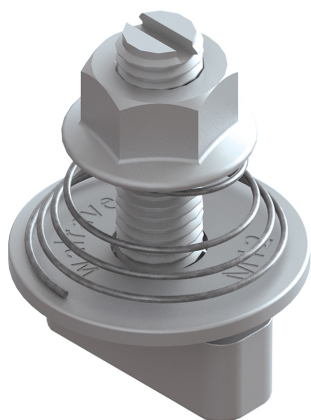


Walraven Maxx Hammerfix

(H2 05 26)

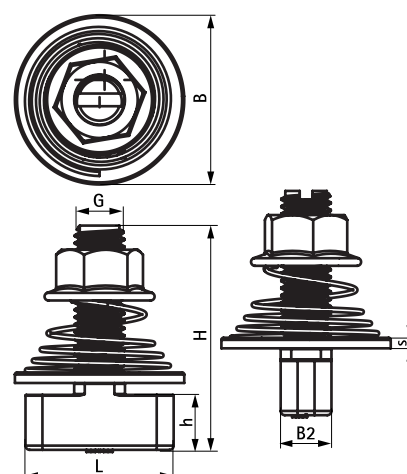
per il fissaggio ai Binari profilati per carichi pesanti Maxx)



Features and benefits

- la forma dell'elemento di connessione mantiene l'elemento vincolato in posizione
- mantiene la struttura in posizione prima del serraggio finale
- preassemblato e pronto all'uso per un rapido fissaggio nella perforazione del profilo con una semplice pressione e una rotazione di 90°
- con un segno visibile sulla parte superiore per identificare la posizione della testa del martello
- con asse quadrata per bloccare lo schema di foratura del profilo durante il serraggio
- materiale: acciaio, classe di resistenza 8.8; molla in acciaio inox (AISI 316)
- galvanizzato a caldo

Part No.	Type	G	L	B	B2	H	h	s	T _{inst}	F _{a,z}	Pack 1
				(mm)	(mm)	(mm)	(mm)	(mm)	(Nm)	(N)	
65219214	HF	M12	35	40	12	53	12,8	2,5	75,0	14.500	25



Complementary

Walraven Maxx Binario profilato per carichi pesanti
Walraven Mensole a sella Maxx
Walraven Maxx Connessione angolare a 90° per profili

Complementary

Walraven Maxx T-Connector
Walraven Maxx Set di collegamenti lineari
Walraven Maxx Staffe a U Maxx