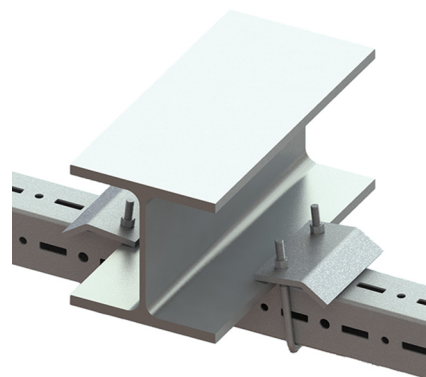
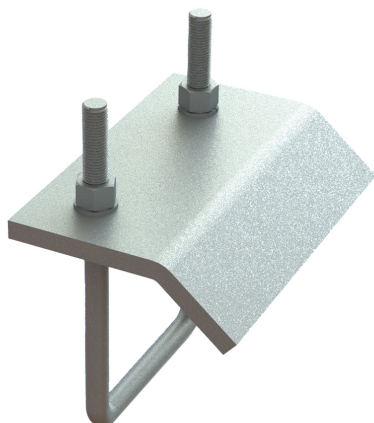


Walraven Maxx Morsetto a cavallotto per putrelle

(H2 05 46)

per il fissaggio di profili a putrelle

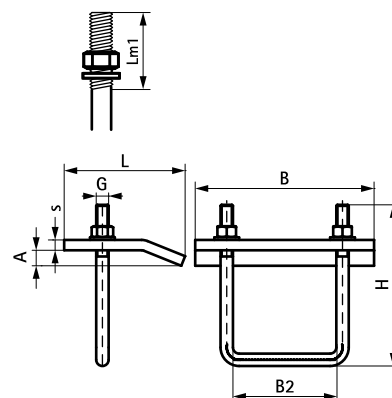


Features and benefits

- per un fissaggio solido a costruzioni in acciaio senza necessità di saldature o forature
- usare sempre 2 morsetti per putrelle per ogni fissaggio
- Articolo Nr. 6589110: adatto per MX100 and MX120
- Articolo Nr. 6589109: adatto per MX80
- Articolo Nr. 6589115: adatto per MX150
- materiale: acciaio S235JR
- galvanizzato a caldo

Part No.	Type	A (mm)	G	L	B (mm)	B2 (mm)	H (mm)	s (mm)	Lm1 (mm)	F _{a,z} (N)	Pack 1
6589109	BC80	10 - 25	M12	107 mm	135	82	162	10,0	74	11.200*	-
6589110	BC100/120	10 - 25	M12	117 mm	173	101	190	10,0	70	12.400*	-
6589115	BC150	10 - 25	M12	117 mm	173	101	220	10,0	80	12.400*	-

* = Carico massimo ammissibile per coppia.



Complementary

Walraven Maxx Binario profilato per carichi pesanti