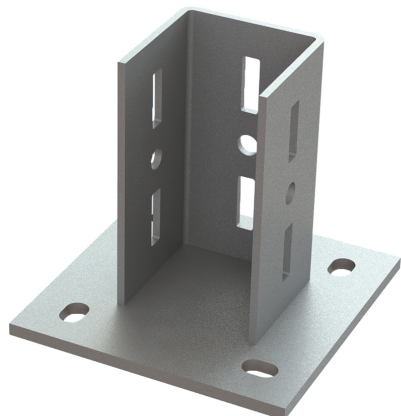


## Walraven Mensole a sella Maxx

(H2 05 11)

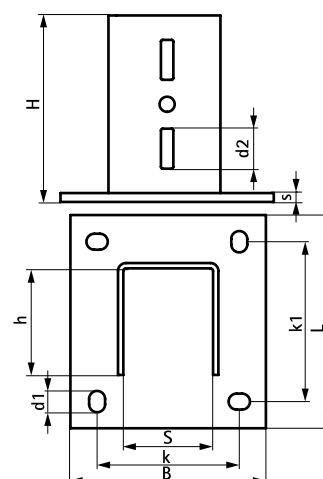
per collegare profili Maxx a muro, a pavimento o a soffitto



### Features and benefits

- Sella a U saldata su piastra base grande
- per collegare i profili Maxx a muro, pavimento o soffitto
- le asole sono compatibili con i profili di montaggio
- saldata a CO2
- materiale: piastra di base in acciaio (tipo S275); parte a U in acciaio (tipo S235)
- galvanizzato a caldo

Part No.	Type	L	B	H	h	s	d1	d2	S	k	k1	Pack 1
		(mm)	(mm)	(mm)	(mm)	(mm)	(mm)	(mm)	(mm)	(mm)	(mm)	
6581818	BP80	185 mm	185	210	80	10,0	25 x 14	45 x 14	81	130	130	-
6581820	BP100	220 mm	220	210	100	10,0	24 x 18	45 x 14	101	160	160	-
6581821	BP120	240 mm	220	210	120	10,0	24 x 18	45 x 14	101	160	180	-



### Complementary

Walraven Maxx Binario profilato per carichi pesanti  
Walraven Maxx Hammerfix