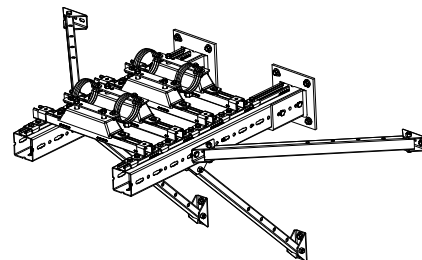
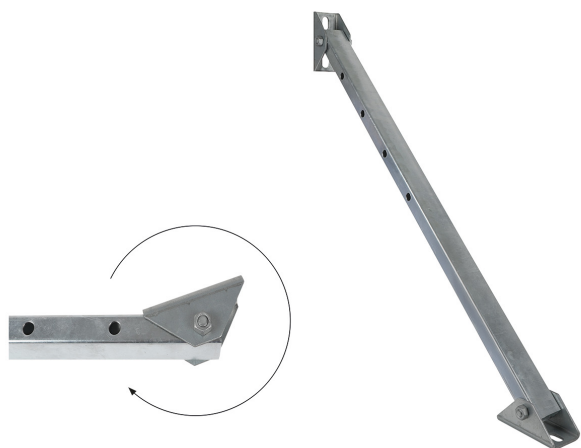


Walraven Puntello flessibile per profili

(H 1607)

rinforzo di strutture su profili

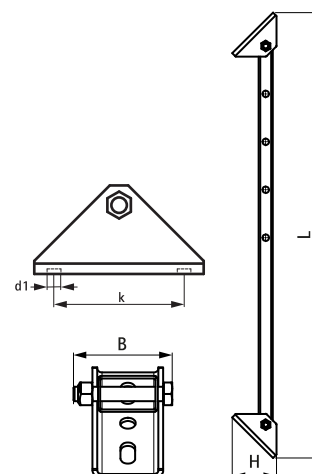


Features and benefits

- staffa di supporto angolare flessibile
- per il rinforzo delle costruzioni di profili
- mediante fori aggiuntivi la lunghezza può essere ridotta in incrementi di di 100 mm
- adatto per profili Strut e per profili Maxx
- materiale: piastra a U in acciaio 1.0242 (S250GD); profilo del tubo: acciaio 1.0038 (S235JR)
- piastra a U: ZM310-MAC (pre-galvanizzato); profilo del tubo: zincato a caldo 50-80 µm

Part No.	L	B (mm)	H (mm)	d1 (mm)	k (mm)	F _{a,z} (N)	Pack 1
6621083	929	83	92	25 x 12,2	70,6	7.500	-

Il valore (F_{a,z}) è il carico sicuro in direzione assiale (tensione o compressione) che il prodotto può sopportare nella sua versione più lunga (non tagliata) senza danneggiare i fori di collegamento o piegare la guida.



Complementary

Walraven RapidStrut® Profilo di montaggio (PG)
WTB1 Tassello passante

Alternative

Walraven Puntello per profili (BUP1000)