

Walraven Staffe di fissaggio - 755 / 756

(10830)



790 4 150

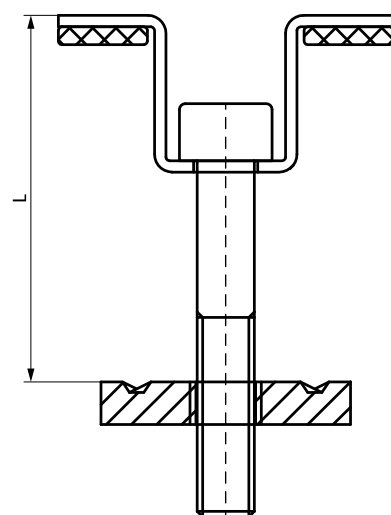


790 4 0XX

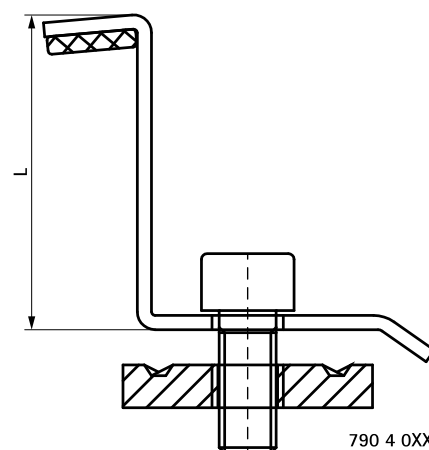
Features and benefits

- per il fissaggio di pannelli solari a profili
- trattamento superficiale: Dacromet Strut
- materiale: acciaio

Part No.	Model	L	Pack 1
7904150	Piastrina intermedia	35 - 50 mm	20
7904030	Piastrina di estremità	30 mm	20
7904035	Piastrina di estremità	35 mm	20
7904040	Piastrina di estremità	40 mm	20
7904050	Piastrina di estremità	50 mm	20



790 4 150



790 4 0XX