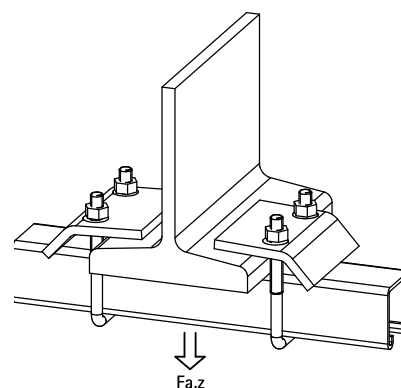


# Walraven Strut Morsetto a cavallotto per putrelle su profili / Graffa per putrelle su profili - 448

(H 36 05)

per realizzare strutture con profili Strut

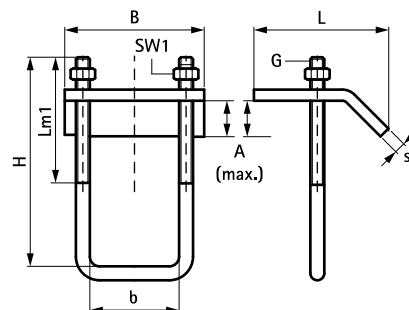


## Features and benefits

- per un fissaggio solido a costruzioni in acciaio senza necessità di saldature o forature
- usare sempre 2 morsetti per putrelle per ogni fissaggio
- materiale: acciaio 1.0332
- galvanizzato a caldo

Part No.	A (mm)	G	L	B (mm)	H (mm)	b (mm)	s (mm)	Lm1 (mm)	SW1 (mm)	T <sub>inst</sub> (Nm)	For Rail	F <sub>a,z</sub> (N)	Pack 1
66581711	17,5	M10	69 mm	80	90		5,5	60	17	15	Strut 41x21 + 41x41 + 41x21D	5.700	25
66581721	20,0	M10	69 mm	80	130	44	6,0	75	17	15	Strut 41x62 + 41x82 + 41x41D + DS 5 (41 x 51)	5.700	25

Disponibile anche in acciaio inossidabile 1.4401 (AISI 316).



### Complementary

Walraven RapidStrut® Profilo di montaggio (PG)  
Walraven RapidStrut® Profilo di montaggio (BUP1000)  
Walraven RapidStrut® Profilo di

### Complementary

Walraven RapidStrut® Profilo di montaggio doppio (pg)