

WIS Barra filettata in acciaio inossidabile

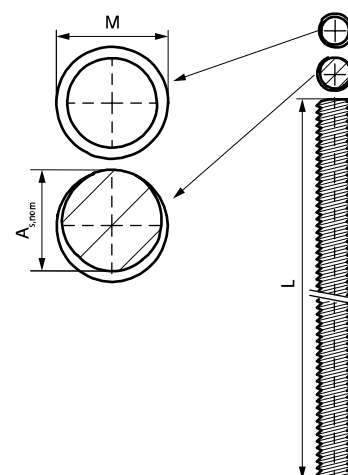
(M 95 24)



Features and benefits

- conforme alla normativa DIN 976-1
- la filettatura con angolo di 60° offre le migliori prestazioni
- materiale: acciaio inossidabile 1.4401 (AISI 316)

Part No.	Code	Thread (M)	L	$A_{s,nom}$ (mm ²)	BndS
63079108	WIS TR SSst M8x1000	M8	1 m	36,6	50
63079110	WIS TR SSst M10x1000	M10	1 m	58,0	25
63079112	WIS TR SSst M12x1000	M12	1 m	84,3	20
63079116	WIS TR SSst M16x1000	M16	1 m	157,0	10



Complementary

WSDS+ Trapano con tre punte per calcestruzzo 3CE
WIS Tassello chimico WPSF101
WIS Tassello chimico WVSF201

Complementary

BIS Dadi esagonali in acciaio inox
BIS Rondelle in acciaio inox (piane)
BIS Rondelle in acciaio inox (piane) - 551