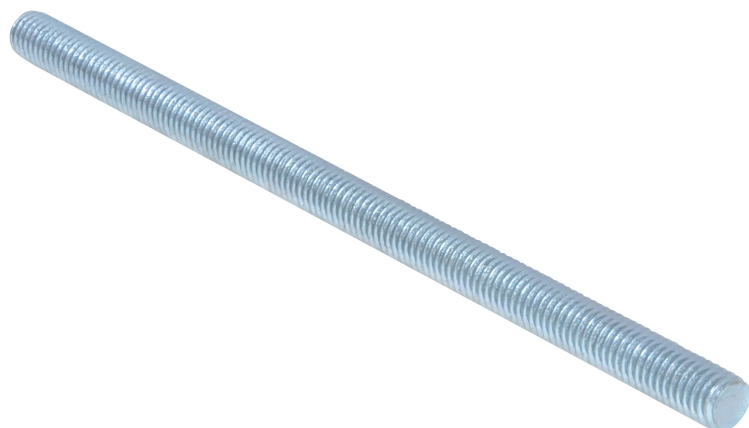


WIS Barra filettata

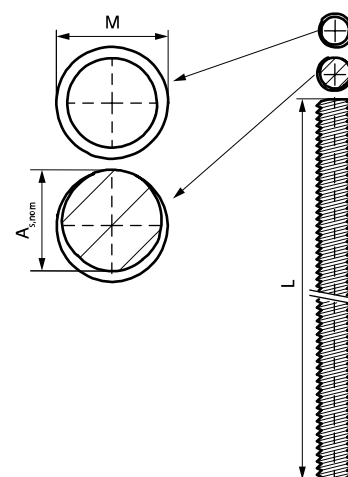
(L 03 130)



Features and benefits

- conforme alla normativa DIN 976-1
- in acciaio
- la filettatura con angolo di 60° offre le migliori prestazioni
- materiale: acciaio, classe di resistenza 8.8

Part No.	Code	Thread (M)	L	$A_{s,nom}$ (mm ²)	$F_{a,z}$ (N)	BndS
63039108	WIS TR M8x1000	M8	1 m	36,6	19.500	50
63039110	WIS TR M10x1000	M10	1 m	58,0	30.900	25
63039112	WIS TR M12x1000	M12	1 m	84,3	45.000	20
63039116	WIS TR M16x1000	M16	1 m	157,0	83.700	10



Complementary

WSDS+ Trapano con tre punte per calcestruzzo 3CE

Alternative

WIS Barra filettata in acciaio inossidabile