

# WHA1H Ancorante ad alto carico

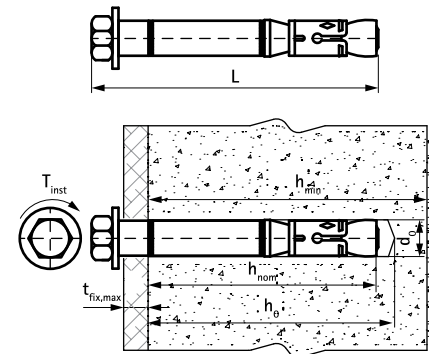
(L 03 54)

ancorante ad altissime prestazioni per calcestruzzo fessurato e rischio sismico



## Features and benefits

- capacità di carico molto elevata
- Omologazione ETA Opzione 1 per calcestruzzo fessurato e non fessurato
- classe di resistenza al fuoco R30-R120 per la progettazione di ancoraggi esposti al fuoco
- categorie di prestazione sismica C1 e C2 per la progettazione di ancoranti sotto azione sismica
- materiale: acciaio
- in acciaio
- tipo di substrato:
  - calcestruzzo fessurato
  - calcestruzzo non fessurato



Part No.	Code	Size	L	d <sub>0</sub>	h <sub>0</sub>	h <sub>min</sub>	h <sub>nom</sub>	t <sub>fix,max</sub>	Rec. Load C20/25 Uncracked Concrete (kN)	Rec. Load C20/25 Cracked Concrete (kN)	Pack 1
				(mm)	(mm)	(mm)	(mm)	(mm)			
609832120	WHA1H 12x85	M8	85 mm	12	80	120	70	10	9,52*	5,71*	50
609832121	WHA1H 12x125	M8	125 mm	12	80	120	70	50	9,52*	5,71*	25
609832150	WHA1H 15x110	M10	110 mm	15	95	140	85	15	14,29*	7,62*	25
609832151	WHA1H 15x136	M10	136 mm	15	95	140	85	45	14,29	7,62*	25
609832180	WHA1H 18x117	M12	117 mm	18	105	160	95	10	17,20*	12,26*	20

\* Carichi raccomandati: sono indicati per ancoraggi singoli; si applicano ad ancoraggi correttamente installati alla massima profondità di incasso; includono un fattore di sicurezza parziale e un fattore di sicurezza parziale complessivo per l'azione di 1,4. Il fattore di sicurezza parziale per l'azione dipende dal tipo di carico e deve essere ricavato dalle normative nazionali. Ai fini della progettazione dell'ancoraggio devono essere prese in considerazione tutte le modalità di rottura dell'ancoraggio e la relativa intera Valutazione Tecnica Europea del prodotto. Per ulteriori informazioni, si prega di consultare il rapporto ETA.

### Complementary

WIS Spazzola  
WIS Pompa soffiante  
WDI1 Trapano con stopper (limitatore di profondità)

### Complementary

WSDS+ Trapano con tre punte per calcestruzzo 3CE